

Seitenkanalgebläse



RUBIN 340

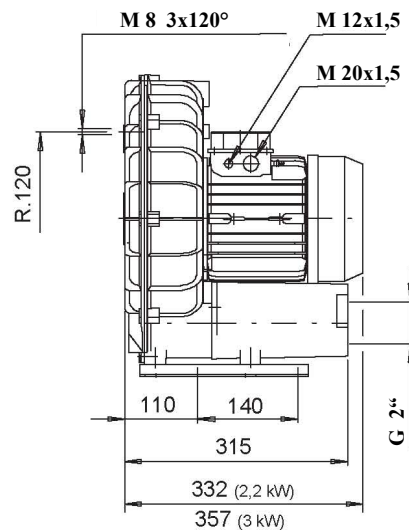
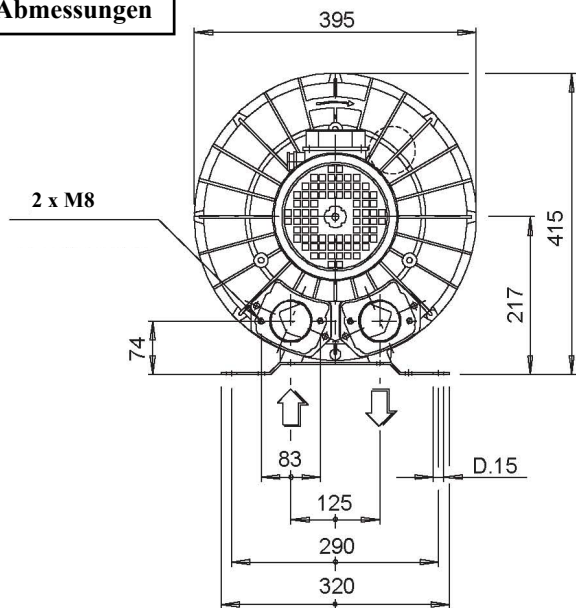
2,2-2,55-3 kW (50 Hz)

2,6-3,0-3,5 kW (60 Hz)

Motor : Schutzart IP55; Isolationsklasse F; serienmäßig mit Thermoschutzkontakt

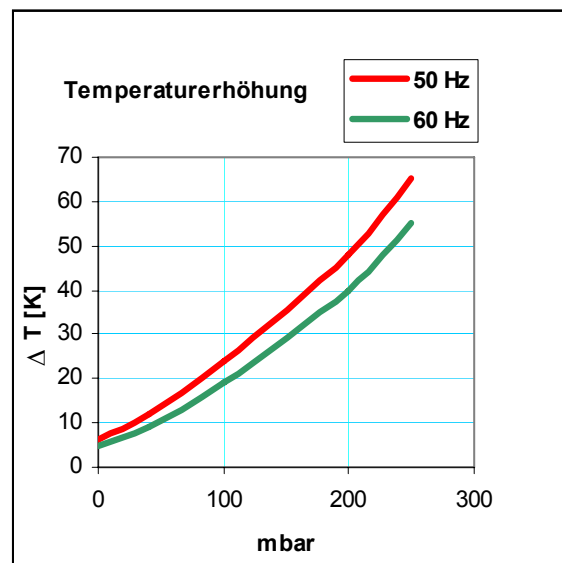
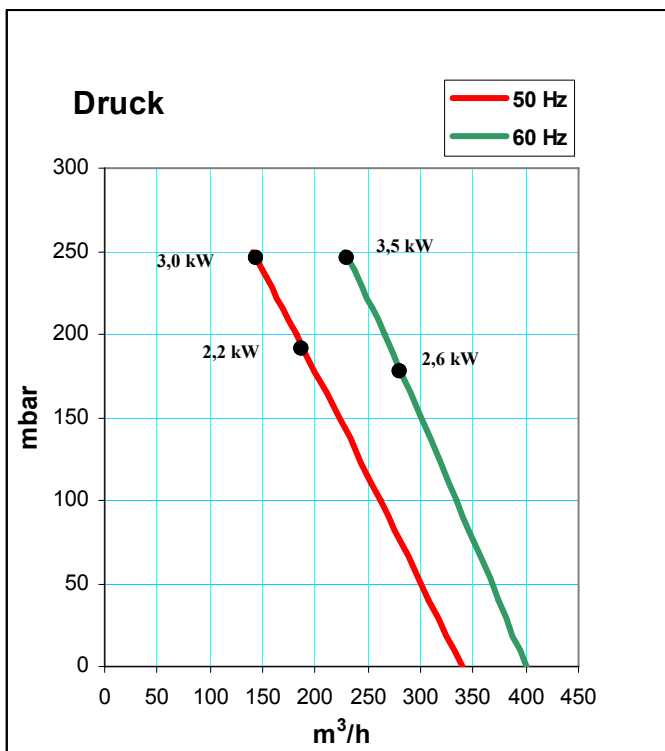
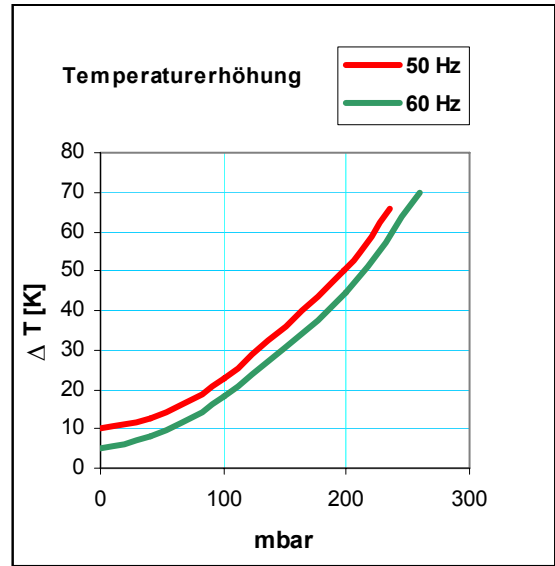
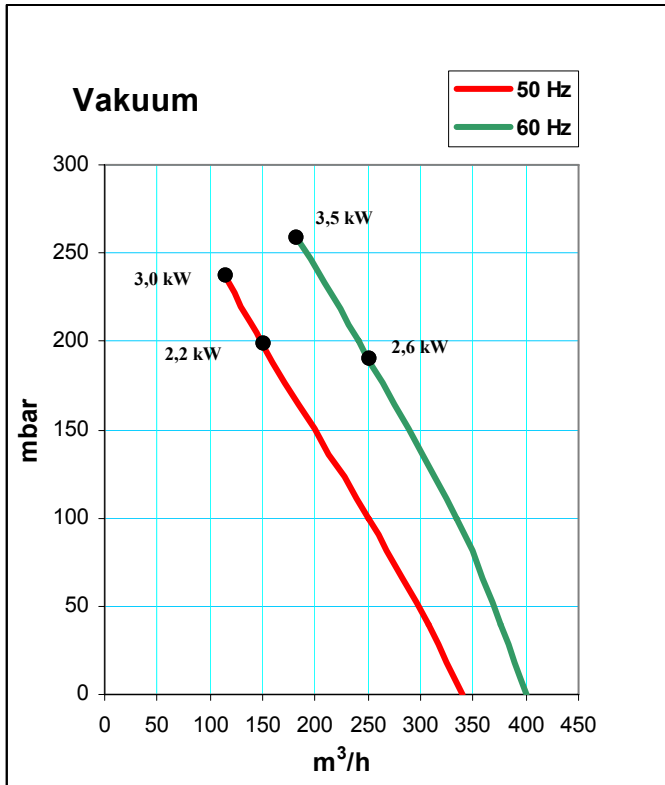
	Artikel Nr.	kW	V	Hz	A	min ⁻¹	mbar (V)	mbar (D)	dB(A)	kg	
Drehstrom	1006170900	2,2	230 Δ	50	9	2850	200	190	72	30	
			400 Y	50	5,2						
		2,6	265 Δ	60	9	3450	190	175	75	30	
		460 Y	60	5,2							
	1006173400	2,55	200-240 Δ	50	11,2	2880	215	220	72	32	
			345-415 Y	50	6,5						
		3	220-275 Δ	60	11,6	3500	215	200	75	32	
		380-480 Y	60	6,7							
	1006170800	3	230 Δ	50	11,8	2800	230	245	72	32	
			400 Y	50	6,8						
3,5		265 Δ	60	11,4	3450	255	245	75	32		
	460 Y	60	6,6								

Abmessungen



alle Maße in mm

RUBIN 340



Die Kennlinien haben eine Toleranz von $\pm 10\%$ und beziehen sich auf freie atmosphärische Luft von 1 bar (abs.) und 20°C

Technische Änderungen vorbehalten