

Seitenkanalgebläse



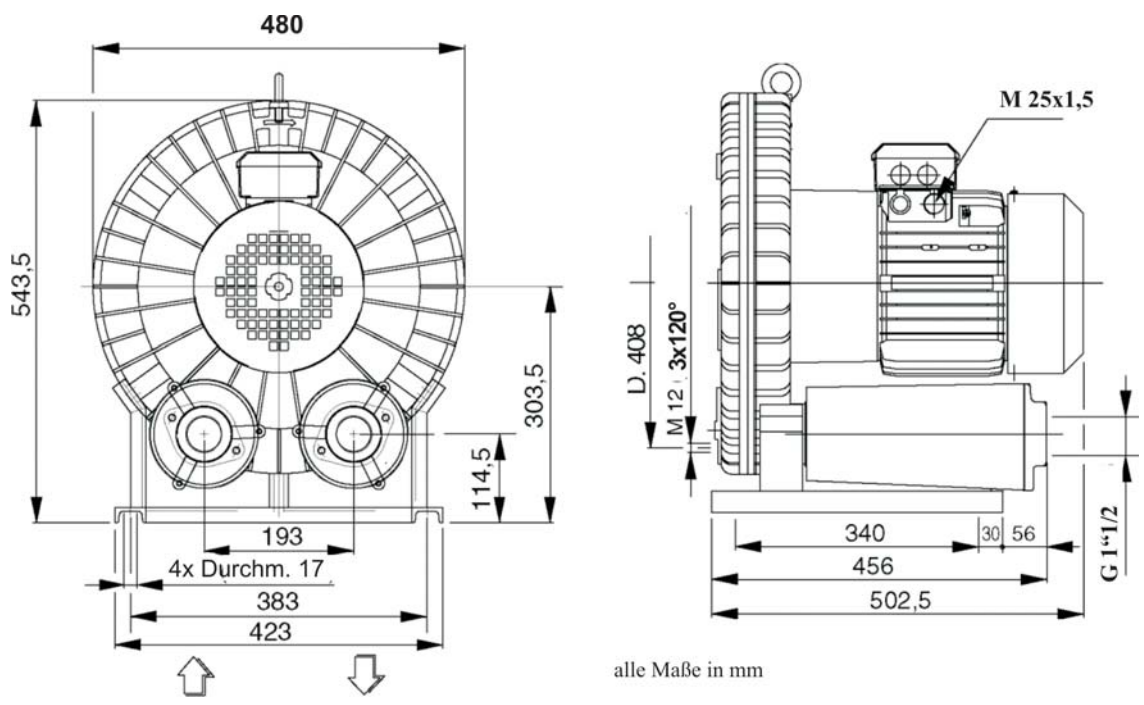
RUBIN 160

**4 kW (50 Hz)
4,6 kW (60 Hz)**

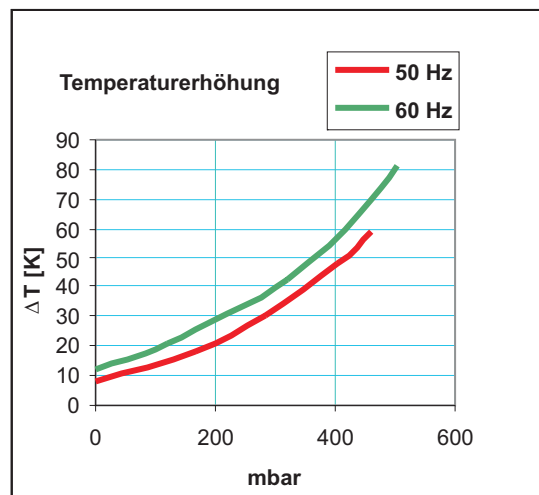
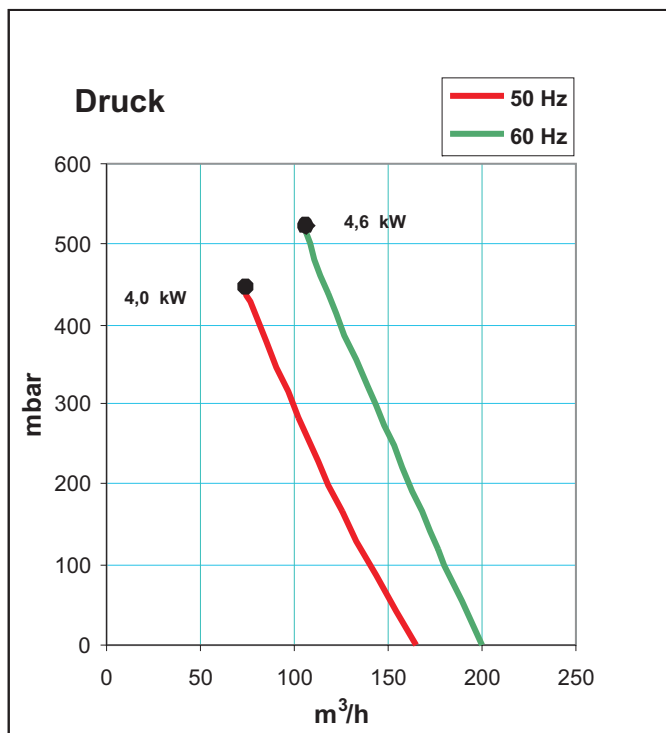
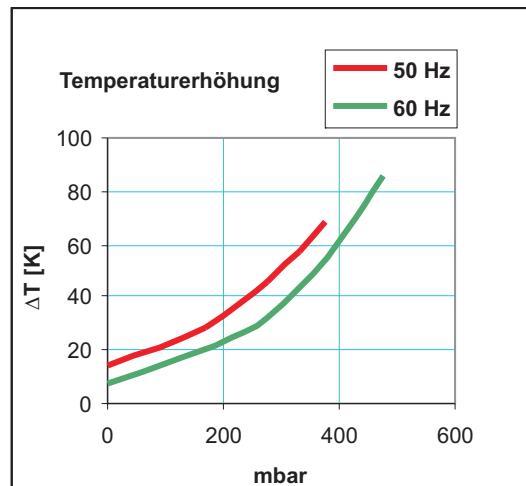
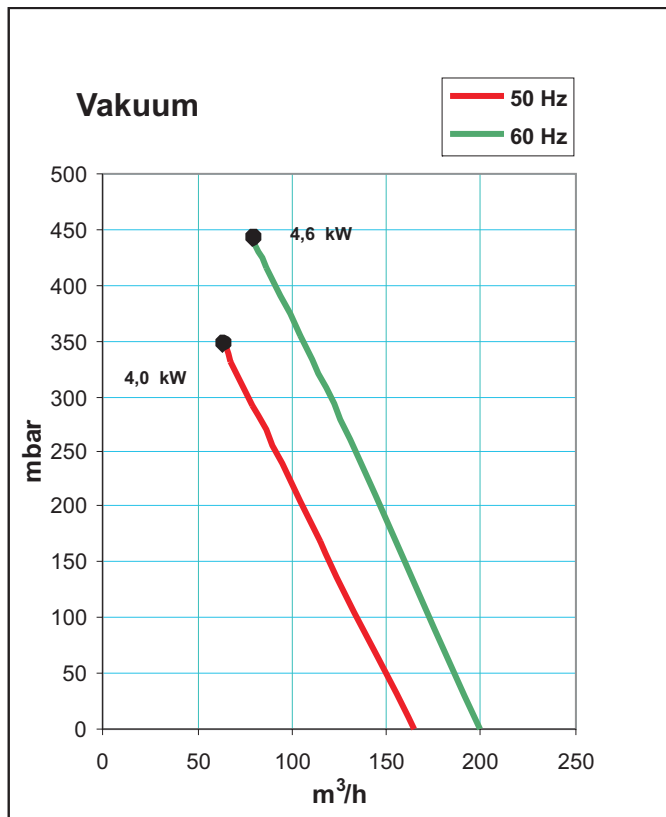
Motor: Schutzart IP 55; Isolationsklasse F; serienmäßig mit Thermoschutzkontakt

	Artikel Nr.	kW	V	Hz	A	min ⁻¹	mbar (V)	mbar (D)	dB(A)	kg
Drehstrom	1005650000	4	200-240 Δ	50	16,7	2900	345	440	78	62
			345-415 Y	50	9,7					
		4,6	220-275 Δ	60	17,6	3500	440	520	79	62
			380-480 Y	60	10,2					

Abmessungen



RUBIN 160



Die Kennlinien haben eine Toleranz von ±10% und beziehen sich auf freie atmosphärische Luft von 1 bar (abs.) und 20°C

Technische Änderungen vorbehalten