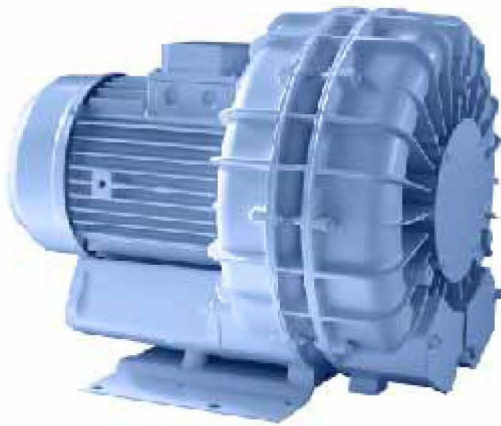


Seitenkanalgebläse



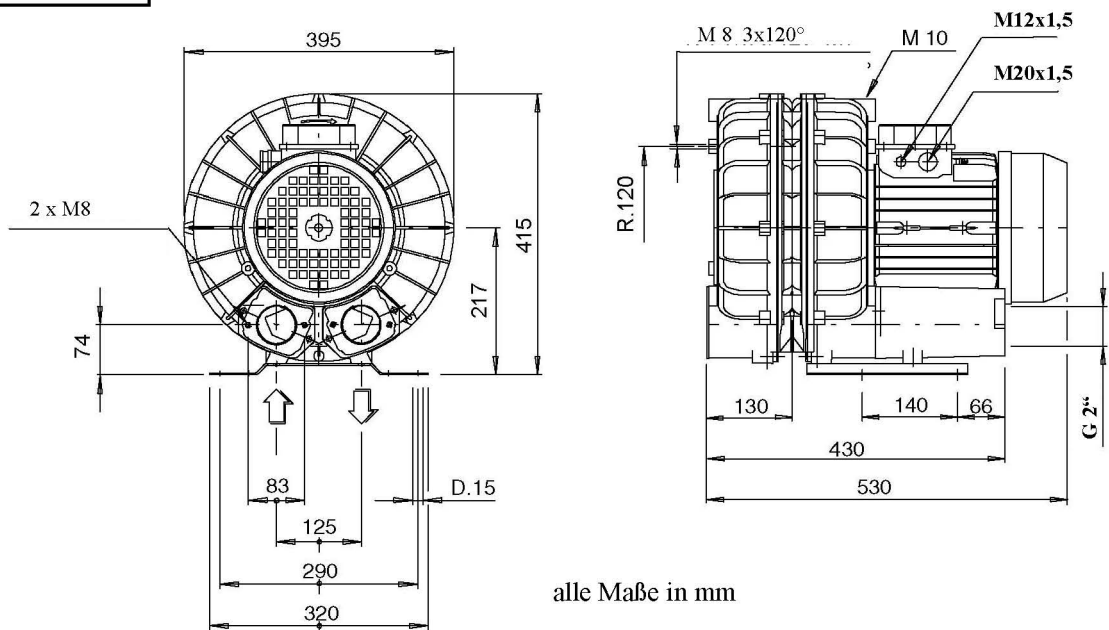
RUBIN 540 P

4-5,5 kW (50 Hz)
4,6-6,3 kW (60 Hz)

Motor : Schutzart IP55; Isolationsklasse F; serienmäßig mit Thermoschutzkontakt oder Kaltleiterfühler

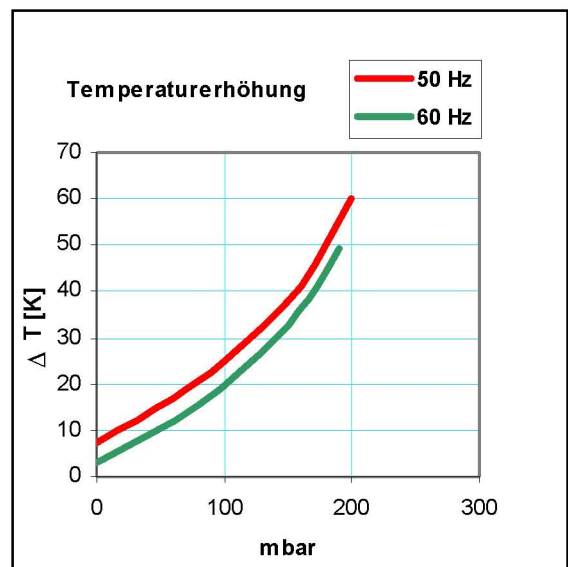
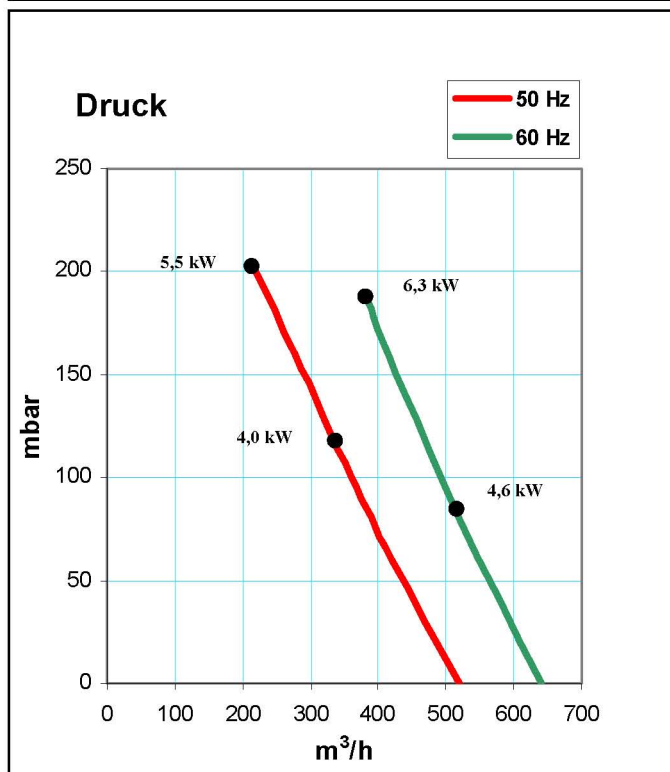
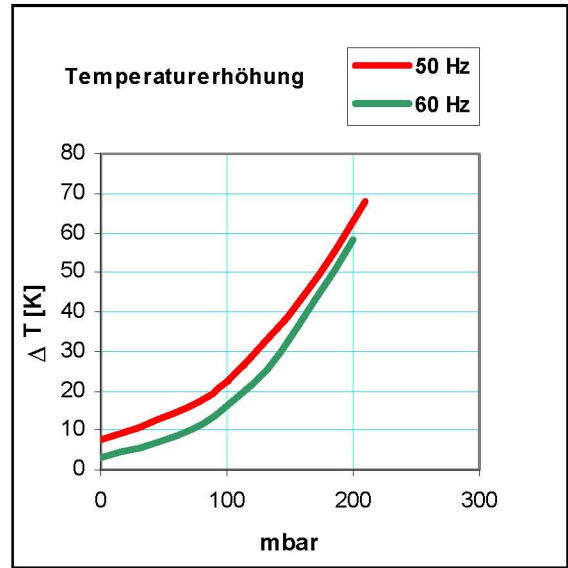
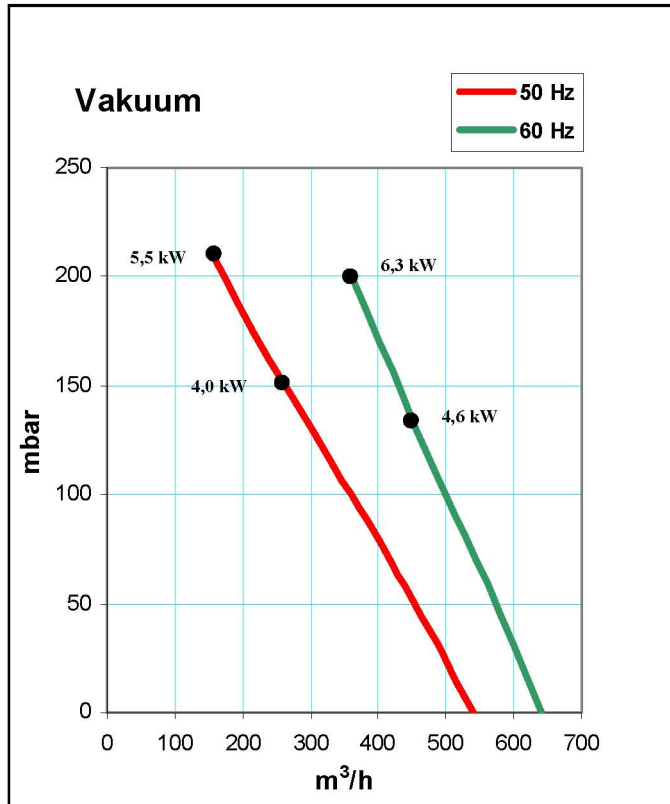
	Artikel Nr.	kW	V	Hz	A	min ⁻¹	mbar (V)	mbar (D)	μF/V	dB(A)	kg
Drehstrom	1009185300	4	200-240 Δ 345-415 Y	50	18,3 10,6	2900	150	135		74	56
		4,6	220-275 Δ 380-480 Y	60	18,7 10,8	3400	120	80		78	56
	1009189200	5,5	230 Δ 400 Y	50	20 11,6	2860	210	200		74	59
		6,3	265 Δ 460 Y	60	20 11,6	3400	200	190		78	59

Abmessungen



alle Maße in mm

RUBIN 540 P



Die Kennlinien haben eine Toleranz von $\pm 10\%$ und beziehen sich auf freie atmosphärische Luft von 1 bar (abs.) und 20°C

Technische Änderungen vorbehalten