

Seitenkanalgebläse



RUBIN 1200

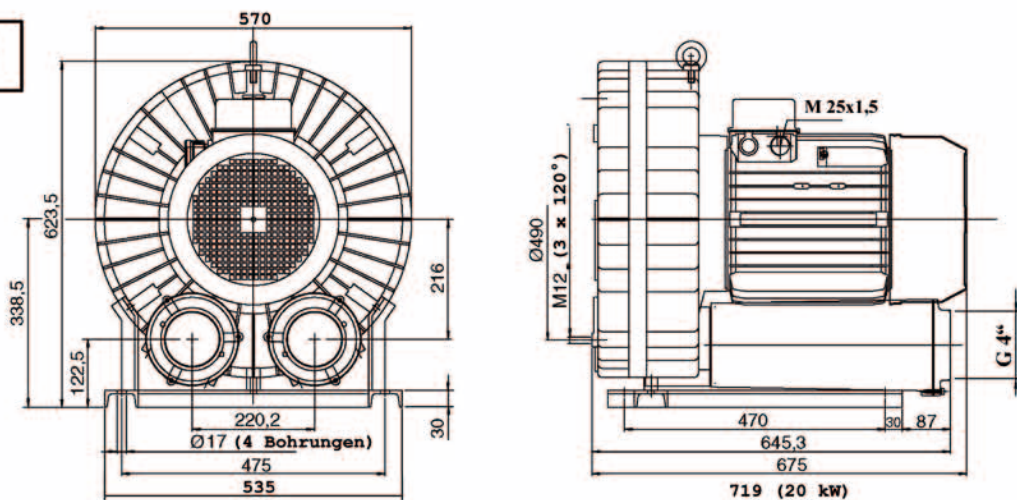
11-15-20 kW (50 Hz)
12,6-17,3-25,2 kW (60 Hz)

Motor : Schutzart IP55; Isolationsklasse F; serienmäßig mit Kaltleiterfühler

Artikel Nr.	kW	V	Hz	A	min ⁻¹	mbar (V)	mbar (D)	dB(A)	kg
-------------	----	---	----	---	-------------------	----------	----------	-------	----

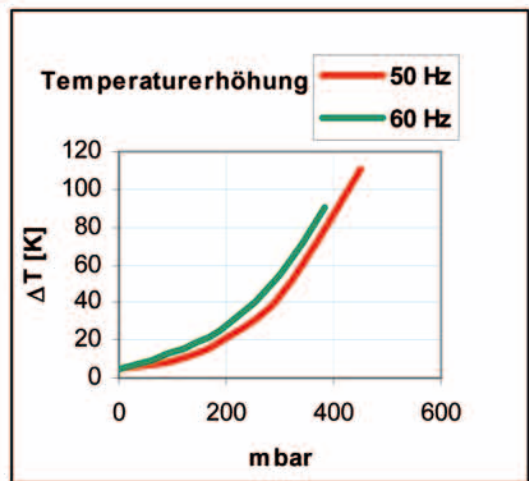
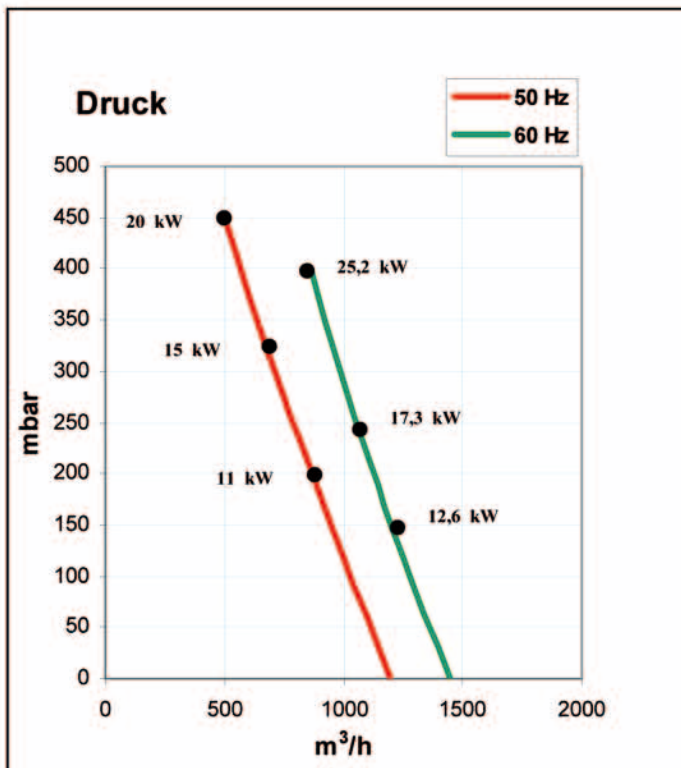
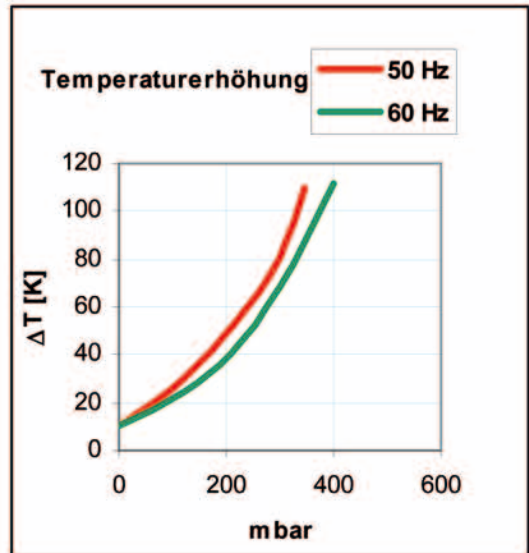
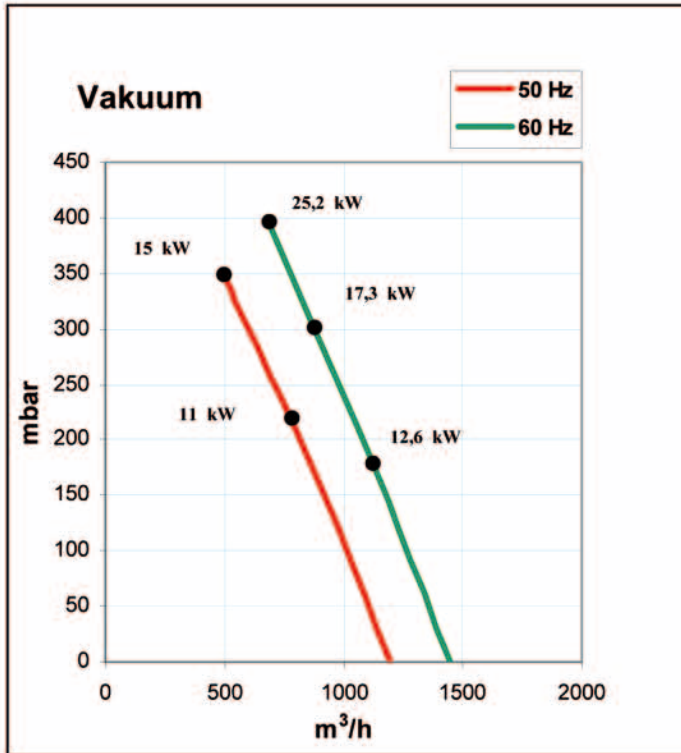
Drehstrom	1008304300	11	400 Δ 690 Y	50 50	22 12,7	2850	220	200	78	134
		12,6	460 Δ 795 Y	60 60	21,8 12,6	3450	175	150	80	134
	1008304400	15	400 Δ 690 Y	50 50	31,2 18	2850	350	325	78	155
		17,3	460 Δ 795 Y	60 60	29,5 17	3450	300	250	80	155
	1008304500	20	400 Δ 690 Y	50 50	40,6 23,5	2940	350	450	78	205
		25,2	460 Δ 795 Y	60 60	41,5 24	3500	400	400	80	205

Abmessungen



Alle Maße in mm

RUBIN 1200



Die Kennlinien haben eine Toleranz von $\pm 10\%$ und beziehen sich auf freie atmosphärische Luft von 1 bar (abs.) und 20°C.

Technische Änderungen vorbehalten