

Seitenkanalgebläse



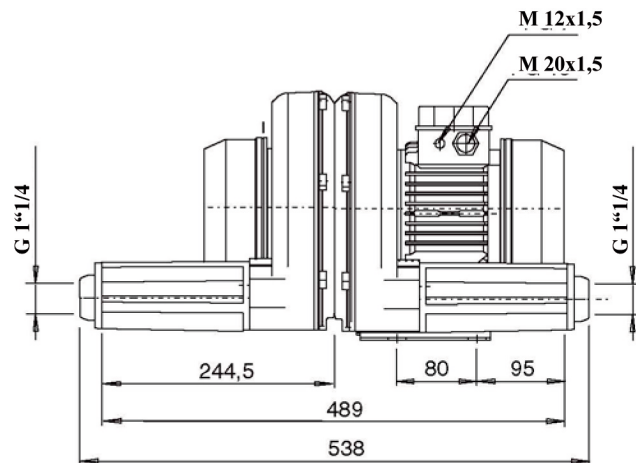
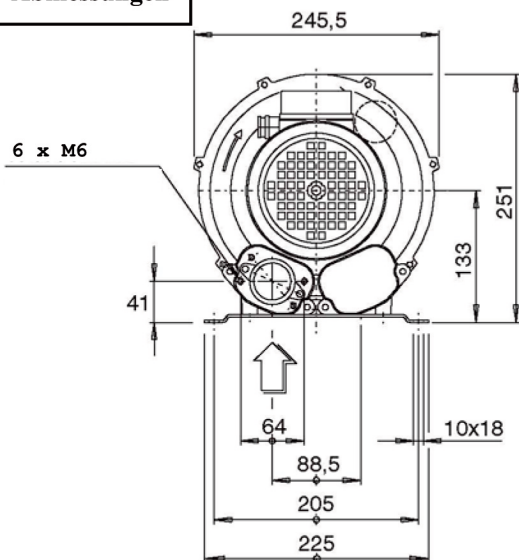
RUBIN 85 H

**0,7-0,75 kW (50 Hz)
0,9 kW (60 Hz)**

Motor : Schutzart IP55; Isolationsklasse F; serienmäßig mit Thermoschutzkontakt

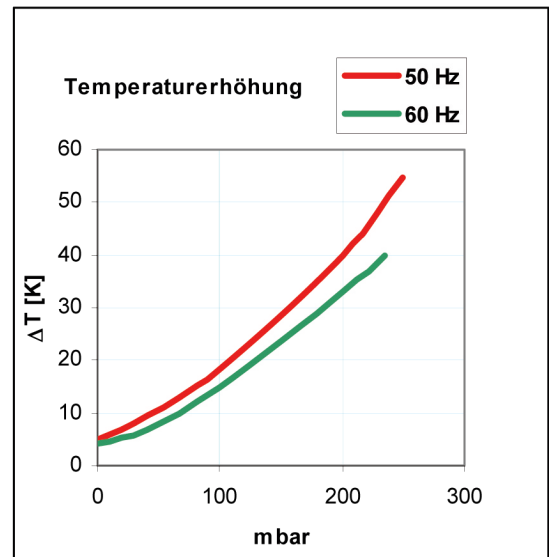
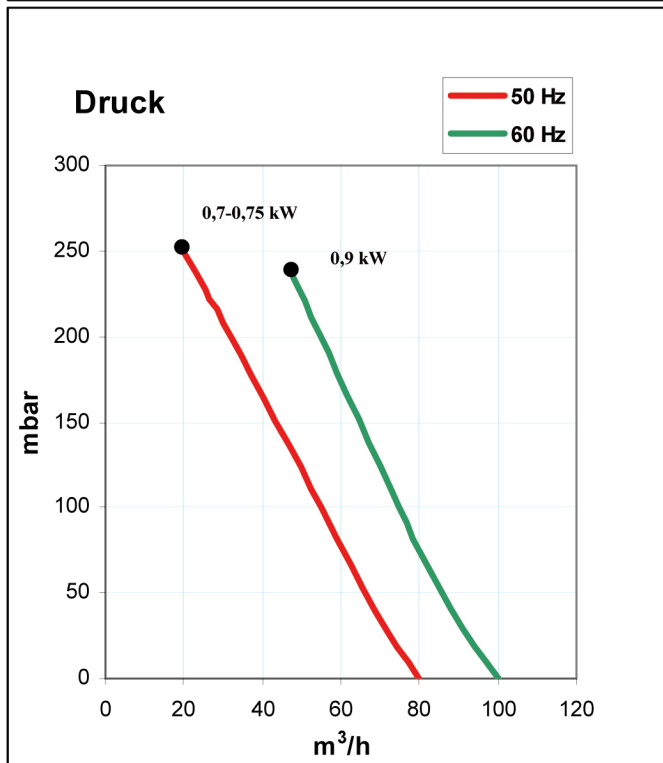
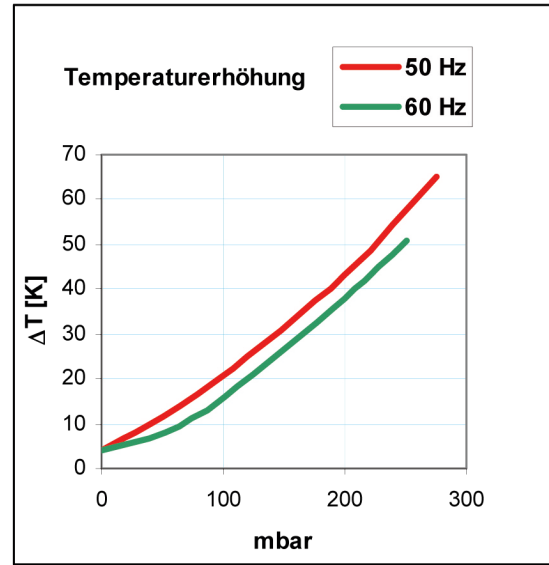
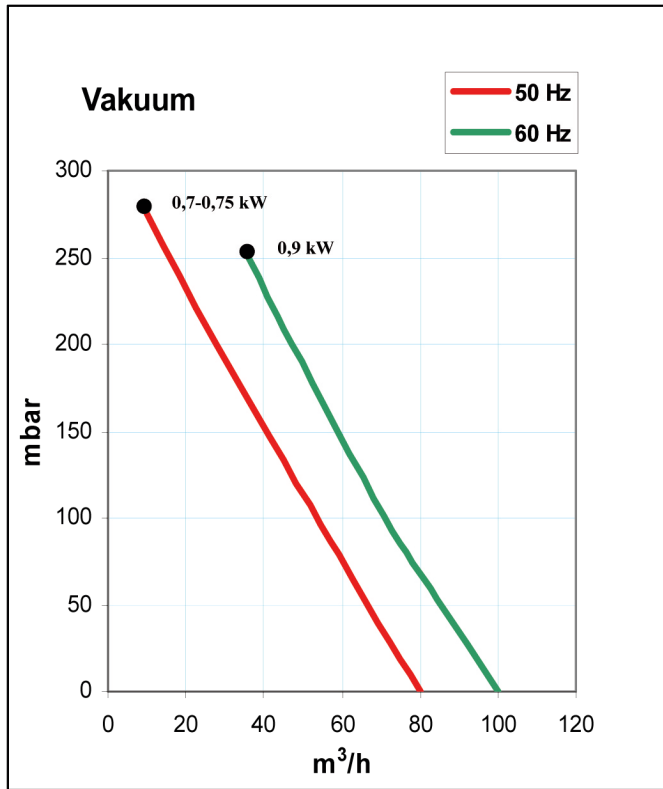
	Artikel Nr.	kW	V	Hz	A	min ⁻¹	mbar (V)	mbar (D)	μF/V	dB(A)	kg
Einphasen- wechselstrom	1001915500	0,7	230	50	4,8	2820	275	250	20/450	64	16
Drehstrom	1001911300	0,75	230 Δ	50	3,4	2850	275	250		64	16
			400 Y	50	1,95						
	0,9	265 Δ	60	3,4	3450	250	235		68	16	
		460 Y	60	1,95							

Abmessungen



alle Maße in mm

RUBIN 85 H



Die Kennlinien haben eine Toleranz von $\pm 10\%$ und beziehen sich auf freie atmosphärische Luft von 1 bar (abs.) und 20°C

Technische Änderungen vorbehalten