

Seitenkanalgebläse



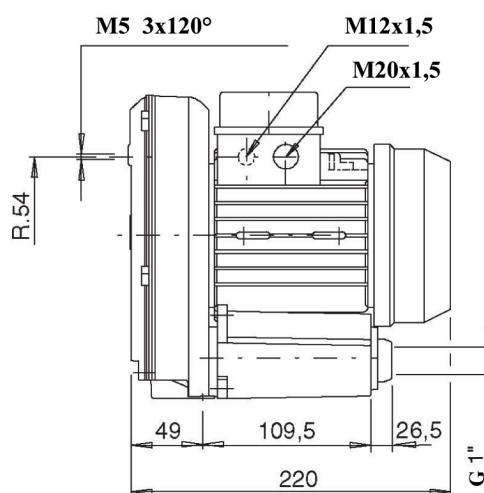
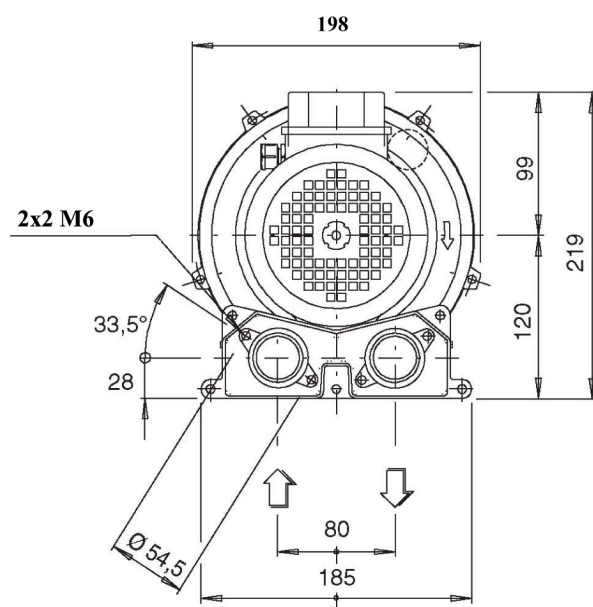
RUBIN 40

0,2 kW (50 Hz)
0,25kW (60 Hz)

Motor : Schutzart IP55; Isolationsklasse F; serienmäßig mit Thermoschutzkontakt

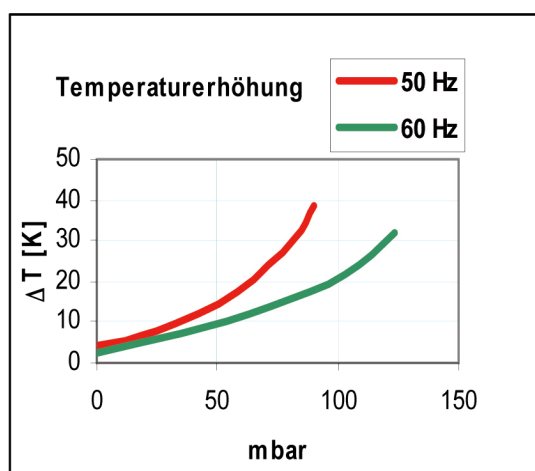
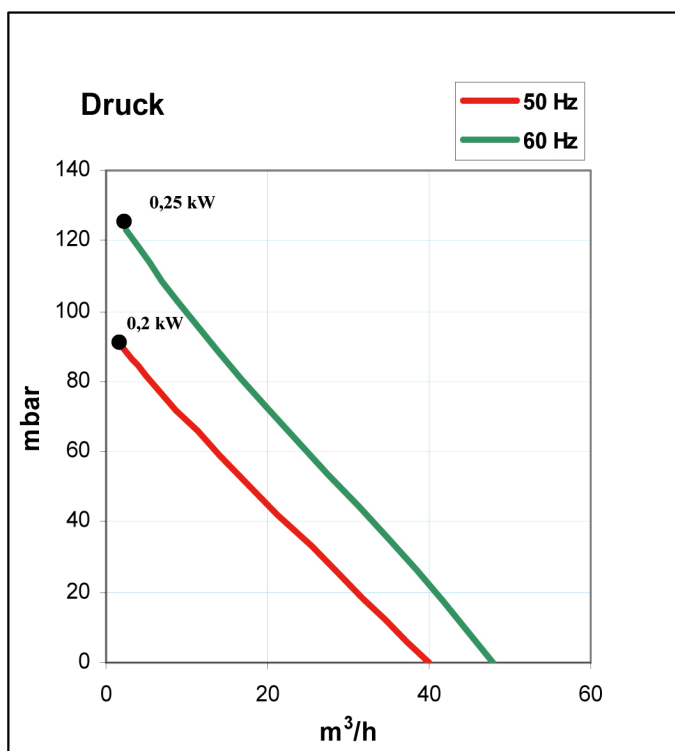
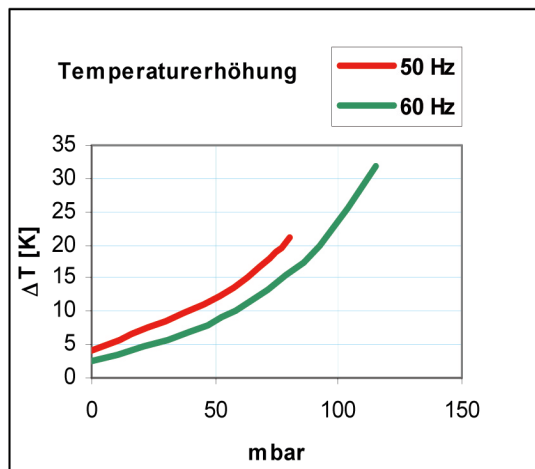
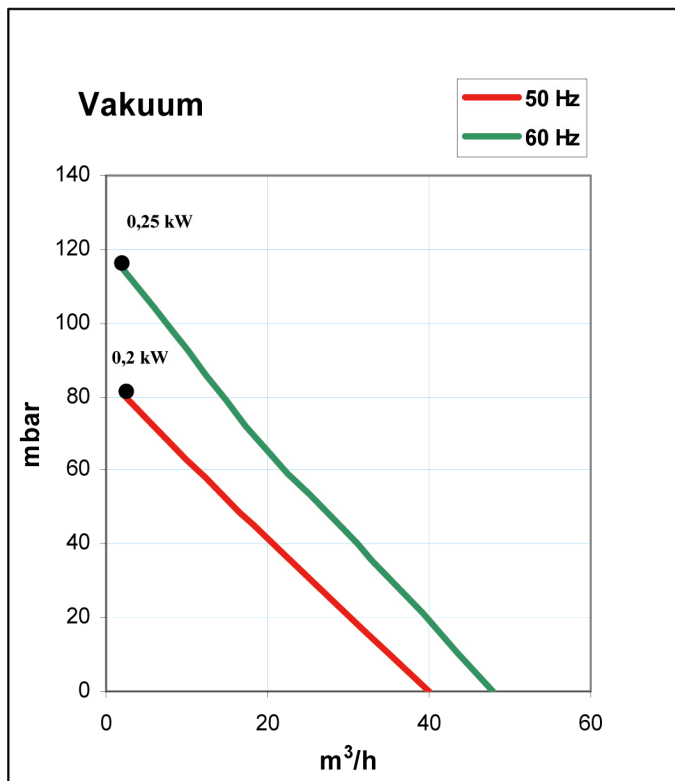
| | Artikel Nr. | kW | V | Hz | A | min ⁻¹ | mbar (V) | mbar (D) | μF/V | dB(A) | kg |
|----------------------------|-------------|-------|-------|------|------|-------------------|----------|----------|-------|-------|----|
| Einphasen- wechselstrom | 1001406300 | 0,2 | 230 | 50 | 1,7 | 2900 | 80 | 90 | 4/450 | 57 | 7 |
| | 1001403700 | 0,25 | 220 | 60 | 2 | 3400 | 115 | 125 | 4/450 | 60 | 7 |
| Drehstrom | 1001406500 | 0,2 | 230 Δ | 50 | 1,3 | 2870 | 80 | 90 | | 57 | 7 |
| | | | 400 Y | 50 | 0,75 | | | | | | |
| | 0,25 | 265 Δ | 60 | 1,3 | 3450 | 115 | 125 | | 60 | 7 | |
| | | 460 Y | 60 | 0,75 | | | | | | | |

Abmessungen



alle Maße in mm

RUBIN 40



Die Kennlinien haben eine Toleranz von $\pm 10\%$ und beziehen sich auf freie atmosphärische Luft von 1 bar (abs.) und 20°C

Technische Änderungen vorbehalten