

G-BH2

Datenblatt 2BH20540-3

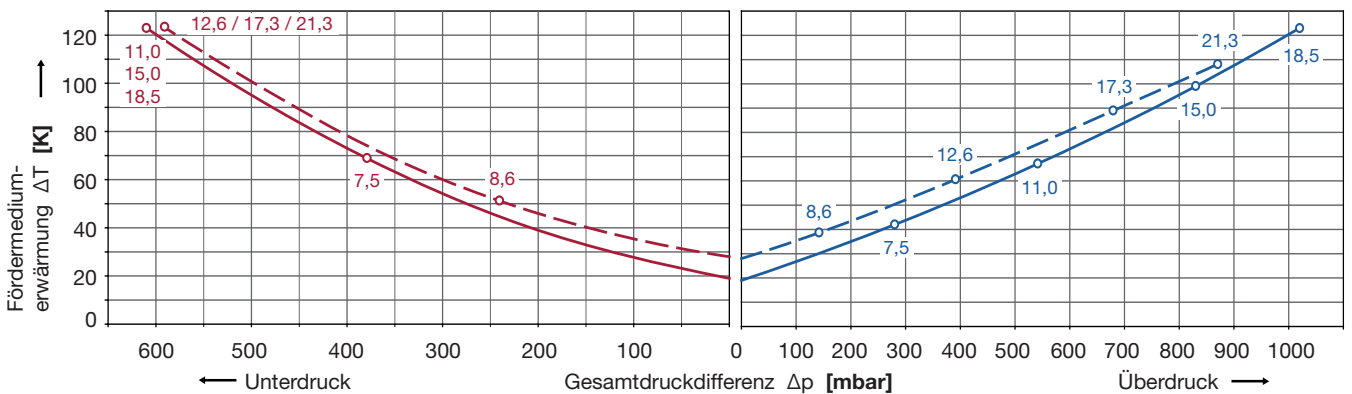
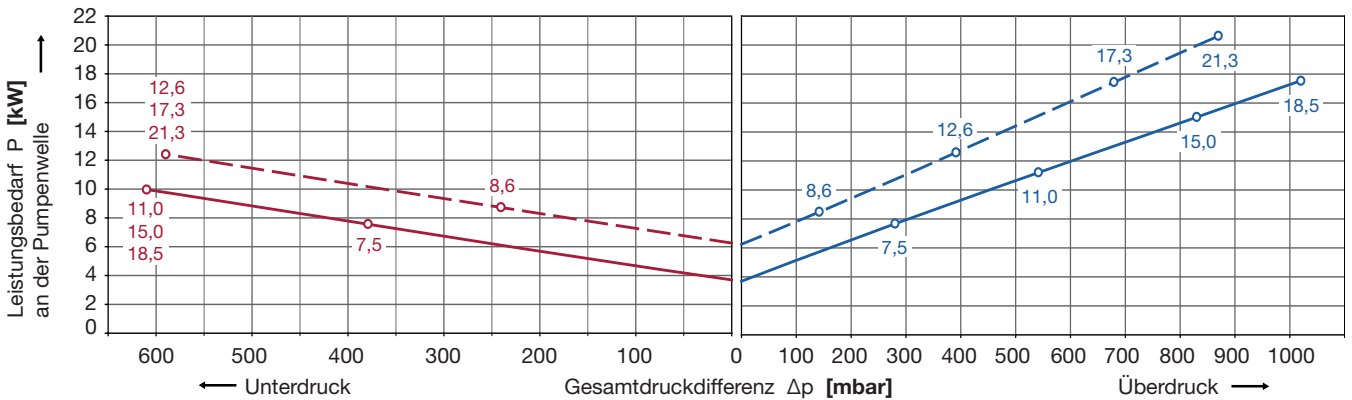
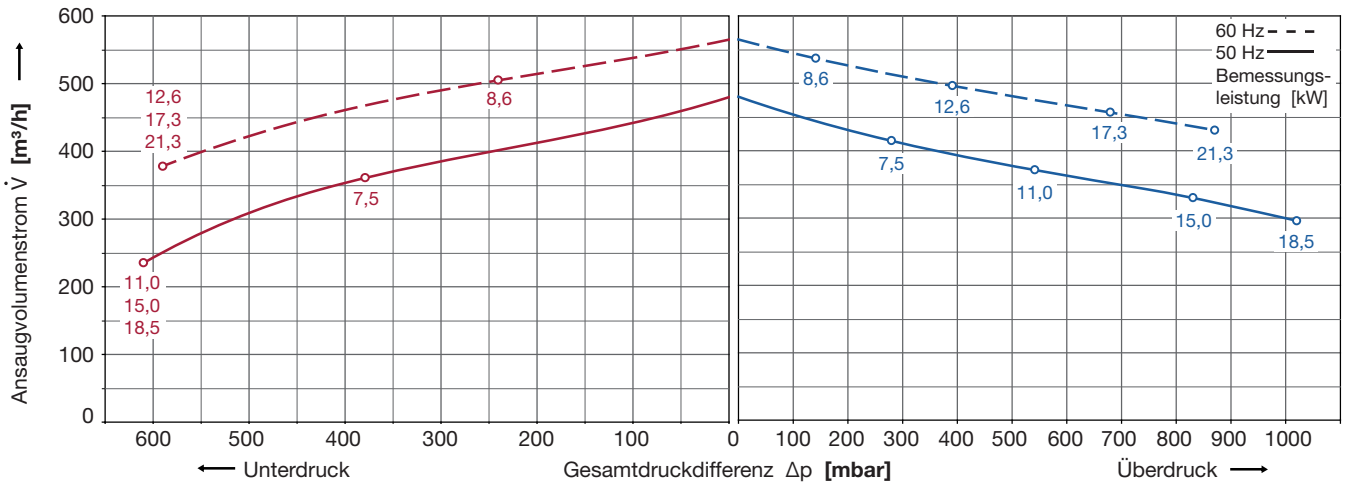
Seitenkanalgebläse



Kennlinien

Betrieb als Vakuumpumpe

Betrieb als Kompressor



Die Kennlinien gelten für Fördermedium Luft von 15 °C und Atmosphärendruck von 1013 mbar mit einer Toleranz von $\pm 10\%$. Die maximal im Dauerbetrieb zulässigen Gesamtdruckdifferenzen gelten bis zu einer Ansaug- und Umgebungstemperatur von 25 °C. Bei anderen Bedingungen bitten wir um Rücksprache.

Jeder 2BH2-Typ kann als Vakuumpumpe und/oder als Kompressor im Dauerbetrieb im gesamten angegebenen Kennlinienbereich eingesetzt werden. Die Antriebsmotoren sind standardmäßig in Schutzart IP 55 und Isolierstoffklasse F ausgeführt. Die Verdichter sind nach UL und CSA approbiert.

Auswahl- und Bestelldaten

Bemessungsleistung	Frequenz	Bemessungs-		max. Differenzdruck ¹⁾		Schalldruckpegel ²⁾	Gewicht ca.	Bestell-Nr.
		Spannung	Strom	Vakuum	Verdichter			
kW	Hz	V	A	mbar	mbar	dB (A)	kg	
3~ 50/60 Hz, IP55, Isolierstoffklasse F, UL 507 und CSA 22.2 No 113 (Certificate Number E225239)								
7,5	50	350 - 450 Δ / 610 - 725 Y	15,0 Δ / 8,7 Y	-380	+280	71	161	2BH20540-3AAPN7-AA
8,6	60	400 - 500 Δ	15,1 Δ	-240	+140	77	161	
11,0	50	350 - 450 Δ / 610 - 725 Y	22,0 Δ / 12,7 Y	-610	+540	71	188	2BH20540-3AAP7-AA
12,6	60	400 - 500 Δ	22,0 Δ	-590	+390	77	188	
15,0	50	350 - 450 Δ / 610 - 725 Y	30,5 Δ / 17,3 Y	-610	+830	71	200	2BH20540-3AAPQ7-AA
17,3	60	400 - 500 Δ	29,5 Δ	-590	+680	77	200	
18,5	50	350 - 450 Δ / 610 - 725 Y	37,0 Δ / 21,0 Y	-610	+1020	71	215	2BH20540-3AAPR7-AA
21,3	60	400 - 500 Δ	36,5 Δ	-590	+870	77	215	

1) Für die Differenzdruckbegrenzung stehen als Zubehör Vakuum-/Druckbegrenzungsventile zur Verfügung.


2) Messflächenschalldruckpegel nach EN ISO 3744, gemessen an einem gleichwertigen Aggregat in 1 m Abstand bei mittlerer Drosselung, angeschlossenen Leitungen, ohne Vakuum-/Druckbegrenzungsventil, Toleranz ±3 dB (A).

Alle 2BH2 erfüllen die Standards und Normen der Niederspannungs-Richtlinie 2006/95/EG und EN 60034-1 Drehende elektrische Maschinen. 2BH2 mit Frequenzumrichter erfüllen zusätzlich die Normen EN 61000-6-2 / -6-4 Elektromagnetische Verträglichkeit (EMV).

Die Motoren sind nach EN 60034-1 / IEC 60034-1 und Wärmeklasse F ausgeführt.

Bei 3- Maschinen betragen die Toleranzen bei Festspannungen ± 10 % und bei Spannungsbereichen ± 5 %.

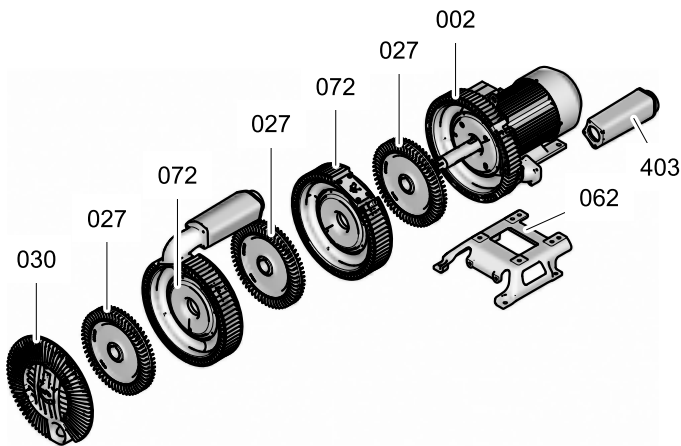
Andere Spannungen

50 Hz (EFFI)	50 Hz Spannungsbereich	60 Hz Spannungsbereich 	86 Hz (5000 U/min)	100 Hz (6000 U/min)	2BH20540-3A <input type="checkbox"/> P. <input type="checkbox"/> -AA
200 V Δ / 345 V Y 500 V Δ	180 - 240 V Δ / 310 - 415 V Y 450 - 550 V Δ	200 - 275 V Δ / 345 - 480 V Y 520 - 600 V Δ	----- -----	400 V Δ -----	<input type="checkbox"/> 1 <input type="checkbox"/> 5 <input type="checkbox"/> 6 <input type="checkbox"/> 7
230 V Δ / 400 V Y 400 V Δ / 690 V Y	200 - 260 V Δ / 350 - 450 V Y 350 - 450 V Δ / 610 - 725 V Y	230 - 290 V Δ / 400 - 500 V Y 400 - 500 V Δ / 690 - 725 V Y	400 V Δ -----	----- -----	

* Keine UL-Zulassung für Spannungen über 600 V.

Standard A
Deckelansaugung B

Werkstoffliste



Nr.	Bezeichnung	Werkstoff
002	Verdichtergehäuse	Aluminiumlegierung
027	Laufrad	Aluminiumlegierung
030	Verdichterdeckel	Aluminiumlegierung
062	Fuß	Gusseisen
072	Mittelkörper	Aluminiumlegierung
403	Schalldämpfergehäuse	Aluminiumlegierung

Änderungen, insbesondere der Kennlinien, Werte und Gewichte bleiben vorbehalten. Die Abbildungen sind unverbindlich.

Gardner Denver

Elmo Rietschle is a brand of the
Gardner Denver Blower Division

info@de.gardnerdenver.com
www.gd-elmorietschle.com

Gardner Denver Schopfheim GmbH

Roggenbachstraße 58
79650 Schopfheim - Germany

Tel.: +49 7622 392-0
Fax: +49 7622 392-300

Gardner Denver Deutschland GmbH

Industriestraße 26
97616 Bad Neustadt - Germany

Tel.: +49 9771 6888-0
Fax: +49 9771 6888-4000