

G-BH2

Datenblatt 2BH20360-3

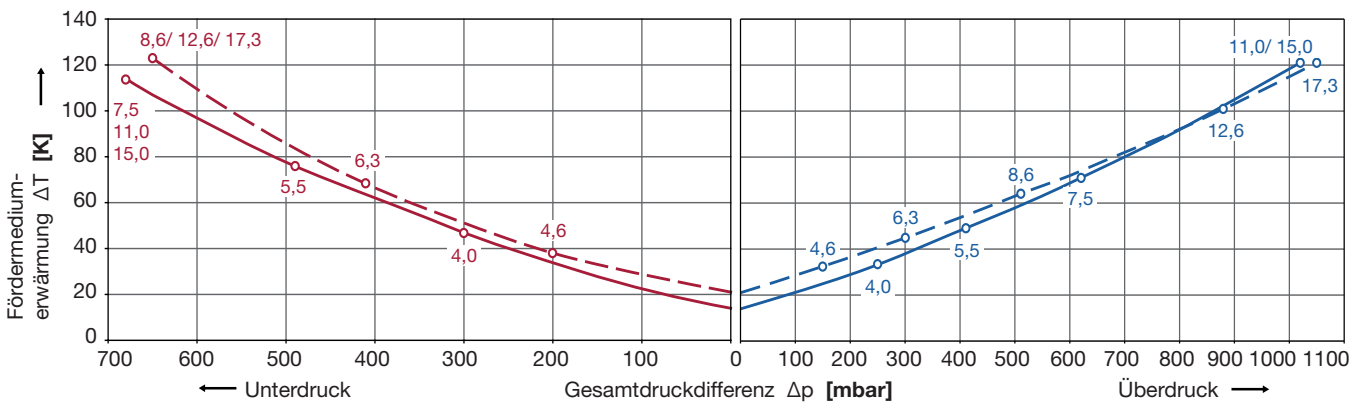
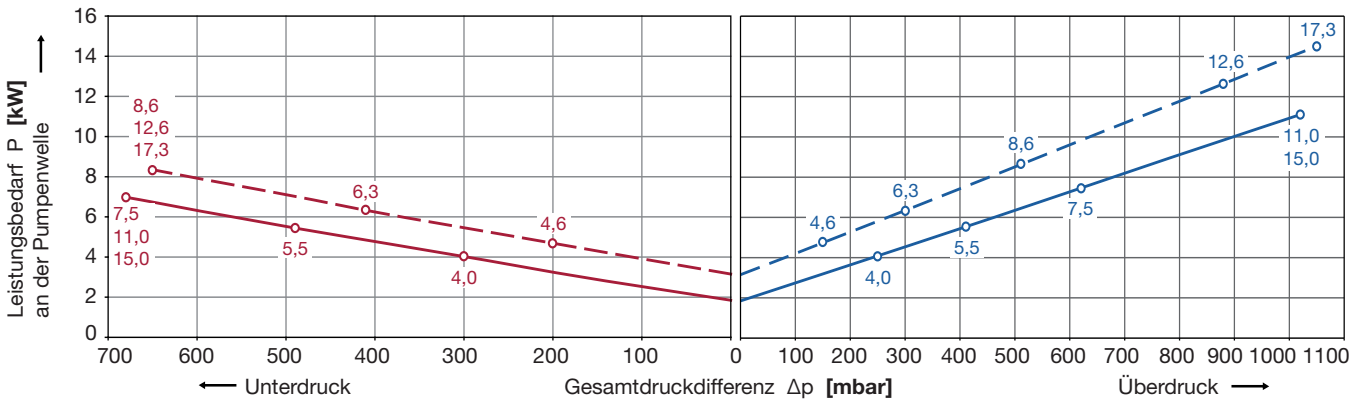
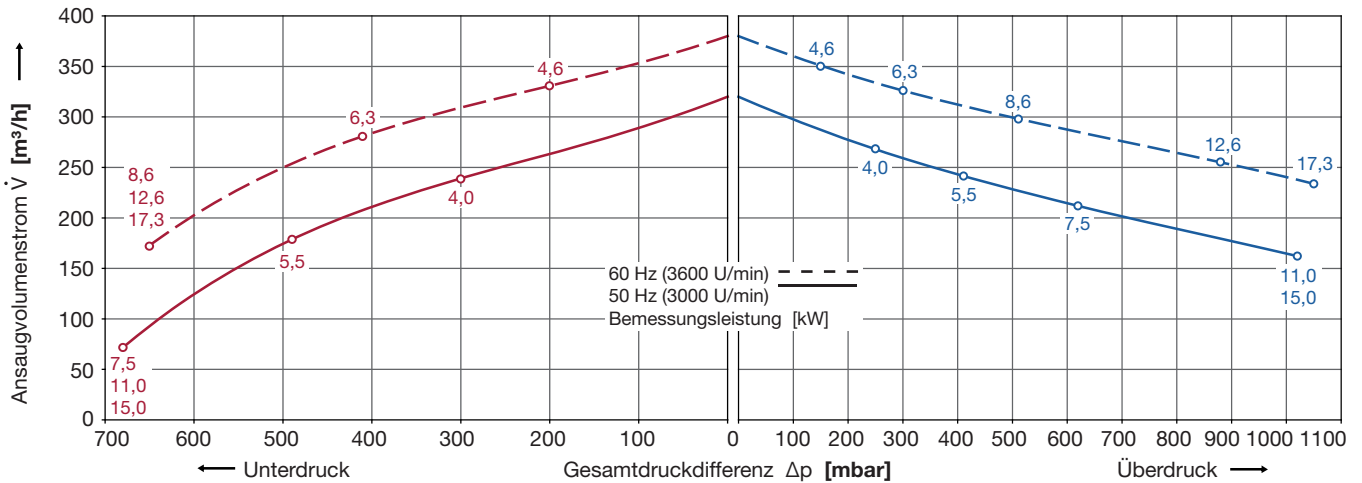
Seitenkanalgebläse



Kennlinien

Betrieb als Vakuumpumpe

Betrieb als Kompressor



Die Kennlinien gelten für Fördermedium Luft von 15 °C und Atmosphärendruck von 1013 mbar mit einer Toleranz von $\pm 10\%$. Die maximal im Dauerbetrieb zulässigen Gesamtdruckdifferenzen gelten bis zu einer Ansaug- und Umgebungstemperatur von 25 °C. Bei anderen Bedingungen bitten wir um Rücksprache.

Jeder 2BH2-Typ kann als Vakuumpumpe und/oder als Kompressor im Dauerbetrieb im gesamten angegebenen Kennlinienbereich eingesetzt werden. Die Antriebsmotoren sind standardmäßig in Schutzart IP 55 und Isolierstoffklasse F ausgeführt. Die Verdichter sind nach UL und CSA approbiert.

Auswahl- und Bestelldaten

Bemessungsleistung	Frequenz	Bemessungs-		max. Differenzdruck 1)		Schalldruckpegel 2)	Gewicht ca.	Bestell-Nr.
		Spannung	Strom	Vakuum	Verdichter			
kW	Hz	V	A	mbar	mbar	dB (A)	kg	
3~ 50/60 Hz, IP55, Isolierstoffklasse F, UL 507 und CSA 22.2 No 113 (Certificate Number E225239)								
4,0	50	350 - 450 Δ / 610 - 725 Y	8,4 Δ / 4,8 Y	- 300	+ 250	69	88	2BH20360-3AAPL7-AA
4,6	60	400 - 500 Δ	8,2 Δ	- 200	+ 150	72		
5,5	50	350 - 450 Δ / 610 - 725 Y	11,1 Δ / 6,4 Y	- 490	+ 410	71	99	2BH20360-3AAPM7-AA
6,3	60	400 - 500 Δ	11,0 Δ	- 410	+ 300	74		
7,5	50	350 - 450 Δ / 610 - 725 Y	15,0 Δ / 8,7 Y	- 680	+ 620	71	107	2BH20360-3AAPN7-AA
8,6	60	400 - 500 Δ	15,1 Δ	- 650	+ 510	74		
11,0	50	350 - 450 Δ / 610 - 725 Y	22,0 Δ / 12,7 Y	- 680	+ 1020	72	131	2BH20360-3AAPP7-AA
12,6	60	400 - 500 Δ	22,0 Δ	- 650	+ 880	76		
15,0	50	350 - 450 Δ / 610 - 725 Y	30,5 Δ / 17,3 Y	- 680	+ 1020	72	143	2BH20360-3AAPQ7-AA
17,3	60	400 - 500 Δ	29,5 Δ	- 650	+ 1050	76		

1) Für die Differenzdruckbegrenzung stehen als Zubehör Vakuum-/Druckbegrenzungsventile zur Verfügung.

2) Messflächenschalldruckpegel nach EN ISO 3744, gemessen an einem gleichwertigen Aggregat in 1 m Abstand bei mittlerer Drosselung, angeschlossenen Leitungen, ohne Vakuum-/Druckbegrenzungsventil, Toleranz ±3 dB (A).

Alle 2BH2 erfüllen die Richtlinien 98/37/EG (Maschinen) und 2006/95/EG (Niederspannung) sowie die Norm EN 60034-1 „Drehende elektrische Maschinen“.

Die Motoren sind nach EN 60034-1/IEC 60034-1 und Wärmeklasse F ausgeführt. Spannungstoleranz ± 5%.

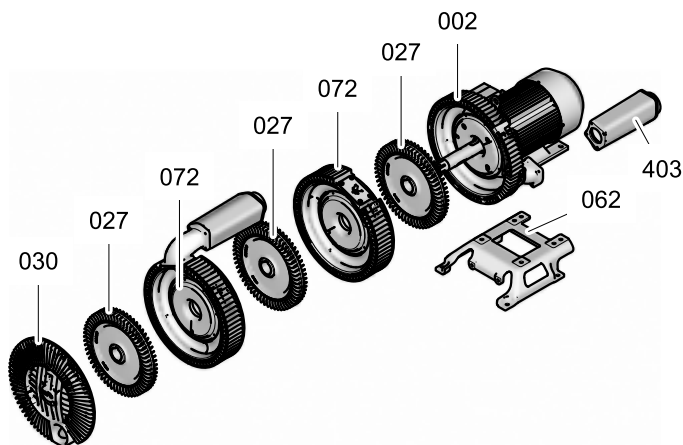
Andere Spannungen

50 Hz (EFF I)	50 Hz Spannungsbereich	60 Hz Spannungsbereich	86 Hz (5000 U/min)	100 Hz (6000 U/min)	2BH20360-3A <input type="checkbox"/> P. <input type="checkbox"/> -AA
200 V Δ / 345 V Y 500 V Δ	180 - 240 V Δ / 310 - 415 V Y 450 - 550 V Δ	200 - 275 V Δ / 345 - 480 V Y 520 - 600 V Δ	----- ----- 400 V Δ -----	400 V Δ ----- ----- -----	<input type="checkbox"/> 1 <input type="checkbox"/> 5 <input type="checkbox"/> 6 <input type="checkbox"/> 7
230 V Δ / 400 V Y 400 V Δ / 690 V Y	200 - 260 V Δ / 350 - 450 V Y 350 - 450 V Δ / 610 - 725 V Y	230 - 290 V Δ / 400 - 500 V Y 400 - 500 V Δ / 690 - 725 V Y			

* Keine UL-Zulassung für Spannungen über 600 V.

Standard A
Deckelansaugung B

Werkstoffliste



Nr.	Bezeichnung	Werkstoff
002	Verdichtergehäuse	Aluminiumlegierung
027	Laufrod	Aluminiumlegierung
030	Verdichterdeckel	Aluminiumlegierung
062	Fuß	Gusseisen
072	Mittelkörper	Aluminiumlegierung
403	Schalldämpfergehäuse	Aluminiumlegierung

Änderungen, insbesondere der Kennlinien, Werte und Gewichte bleiben vorbehalten. Die Abbildungen sind unverbindlich.

Gardner Denver

Elmo Rietschle is a brand of the
Gardner Denver Blower Division

er.de@gardnerdenver.com
www.gd-elmorietschle.com

Gardner Denver Schopfheim GmbH

Roggenbachstraße 58
79650 Schopfheim - Germany

Tel.: +49 7622 392-0
Fax: +49 7622 392-400

Gardner Denver Deutschland GmbH

Industriestraße 26
97616 Bad Neustadt - Germany

Tel.: +49 9771 6888-0
Fax: +49 9771 6888-4000