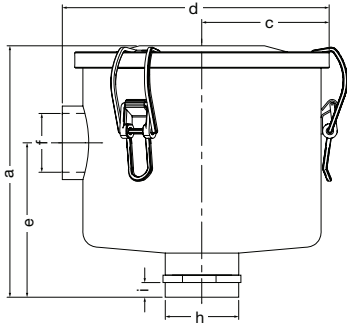


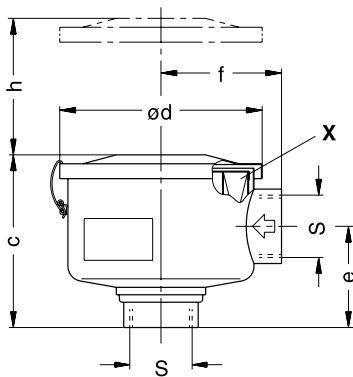
## Saugseitiger Durchgangsfiter für G-BH2 VELOCIS Suction through filter for G-BH2 VELOCIS [mm]

2BX 4086  
2BX 4088  
2BX 4089



Typ • Type	a	c	d	e	f	g	h	i	j
Für • For 2BH2 0360									
2BX4 086	309	117	217,8	184	ISO 228 G2½	ø90	90	45,1	27
Für • For 2BH2 0540									
2BX4 088	321	193	276	211	ISO 228 G3	ø110	102	51	30
Für • For 2BH2 0780									
2BX4 089	347	197	334,5	238	ISO 228 G4	ø130	125	63	36

## Saugseitiger Durchgangsfiter für G-SAP/G-SAH Suction through filter for G-SAP/G-SAH [mm]



Typ • Type	Ausbauhöhe				Anschluss für Lufteintritt	Durchflussmenge	Filterpatrone	
	c	ød	e	f	S	m³/h*	X	
ZVF 3200	116	136	68	81	75	Rp 1¼	100	730 514 0000
ZVF 4000	200	176	111	100	140	Rp 1½	200	731 323 0000
ZVF 5000	258	200	130	114	212	Rp 2	320	731 324 0000
ZVF 6500	250	200	131	123	240	Rp 2½	350	730 517 0000
ZVF 10000	263	272	147	197	165	Rp 4	700	730 513 0000

\* bezogen auf einen Durchflusswiderstand von 10 mbar. Unsere Filter haben bis zu einer Korngröße von größer als 5 µm einen Abscheidungsgrad von 99,9%.

\* refers to a back pressure of 10 mbar. Our filter cartridges have a separation efficiency of 99.9% for particle sizes of more than 5 micron.