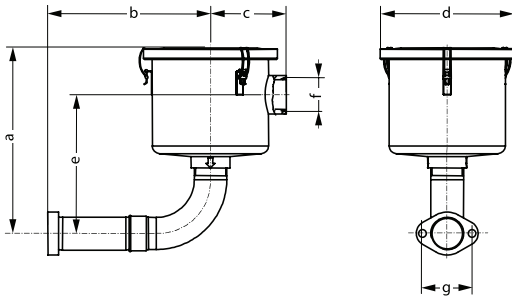
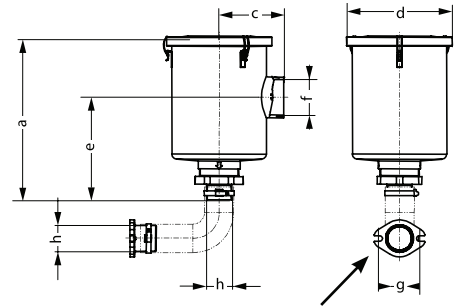


Saugseitiger DurchgangsfILTER für G-BH1/G-BH7 Suction through filter for G-BH1/G-BH7 [mm]

2BX2 060
2BX4 060
2BX4 082

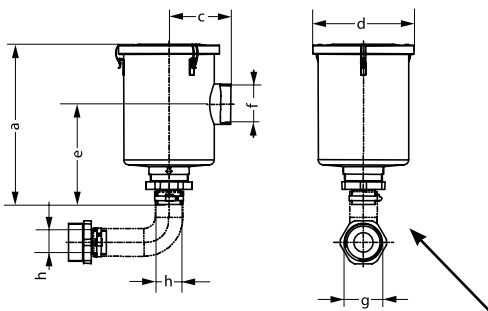


2BX2 061
2BX2 064
2BX4 081
2BX4 083



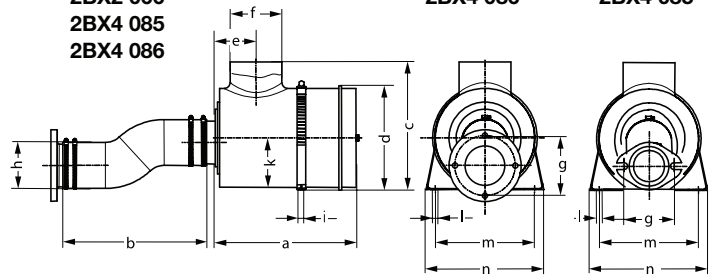
Nicht im Lieferumfang enthalten!
Not included in the scope of delivery!

2BX2 063
2BX4 084



Nicht im Lieferumfang enthalten!
Not included in the scope of delivery!

2BX2 065
2BX2 066
2BX4 085
2BX4 086



Typ • Type	a	b	c	d	e	f	g	h	i	k	l	m	n
2BX2 060 / 2BX4 060/ 2BX4 082	241	223	98	Ø173	180	G1¼	64	-	-	-	-	-	-
2BX2 061 / 2BX4 081/ 2BX2 064 / 2BX4 083	318	-	123	Ø201	199	G2½	72	Ø50	-	-	-	-	-
2BX2 063 / 2BX4 084	318	-	123	Ø201	199	G2½	G2½	G2½	-	-	-	-	-
2BX2 065 / 2BX4 085	490	500	445	Ø362	142	Ø180	150	Ø160	9	164	13	345	410
2BX2 066 / 2BX4 086	490	500	445	Ø362	142	Ø180	Ø210	160	9	164	13	345	410