

## A Unit



**Voedingsapparaat**  
**Power unit**

**Netzteil**  
**Appareil d'alimentation**

NL	Gebruikershandleiding
D	Bedienungsanleitung
GB	User's Manual
F	Notice d'utilisation

<b>1</b>
<b>19</b>
<b>38</b>
<b>55</b>





## INHOUDSOPGAVE

<b>Woord vooraf</b> .....	<b>2</b>
<b>Verklaring gebruikte symbolen</b> .....	<b>2</b>
<b>1 Inleiding</b> .....	<b>3</b>
<b>2 Beschrijving en werking</b> .....	<b>3</b>
<b>3 Veiligheid</b> .....	<b>4</b>
<b>4 Technische specificaties</b> .....	<b>4</b>
4.1 Maximale belasting.....	5
<b>5 Installatie</b> .....	<b>6</b>
5.1 Controle .....	6
5.2 Voedingsapparaat installeren .....	6
5.2.1 Overzicht.....	6
5.2.2 Voedingsapparaat monteren.....	7
5.2.3 Ionisatieapparatuur aansluiten .....	7
5.2.4 Hoogspanningskabels inkorten.....	8
5.2.5 Hoogspanningskabel met losse gevlochten afscherming .....	10
5.3 Voedingsapparaatnetsnoer aansluiten .....	10
<b>6 Opties</b> .....	<b>11</b>
6.1 Opties H en R met optieprint BHR.....	11
6.1.1 Overzicht.....	11
6.1.2 Hoogspanningssignalering (H).....	12
6.1.3 Afstandsbediening (R) .....	12
6.2 Opties H, R en D met optieprint HRD .....	13
6.2.1 Overzicht.....	13
6.2.2 Hoogspanningssignalering (H).....	13
6.2.3 Afstandsbediening (R) .....	14
6.2.4 Overbelastingsdetectie (D).....	14
6.3 Optie 12V-voeding (M) .....	15
<b>7 Ingebruikneming en bediening</b> .....	<b>16</b>
<b>8 Controle op de werking</b> .....	<b>16</b>
<b>9 Onderhoud</b> .....	<b>16</b>
<b>10 Storingen</b> .....	<b>16</b>
10.1 Storingenoverzicht.....	16
10.2 Opsporen kortsluiting in de aangesloten apparatuur .....	17
(HS-indicatielamp brandt niet) .....	17
<b>11 Reparatie</b> .....	<b>17</b>
<b>12 Afdanken</b> .....	<b>17</b>
<b>Reserveonderdelen</b> .....	<b>18</b>

## Woord vooraf

Deze handleiding is bedoeld voor installatie en gebruik van het voedingsapparaat type A. Deze handleiding moet altijd toegankelijk zijn voor het bedieningspersoneel. Lees deze handleiding geheel door voordat u dit product installeert en in gebruik neemt. Instructies in deze handleiding moeten worden opgevolgd om een goede werking van het product te waarborgen en om aanspraak te kunnen maken op garantie. De garantiebepalingen zijn omschreven in de Algemene Verkoopvoorwaarden van Simco-Ion Europe.

## Verklaring gebruikte symbolen



### **Waarschuwing**

**Verwijst naar speciale informatie ter voorkoming van letsel of aanzienlijke schade aan het product of het milieu.**

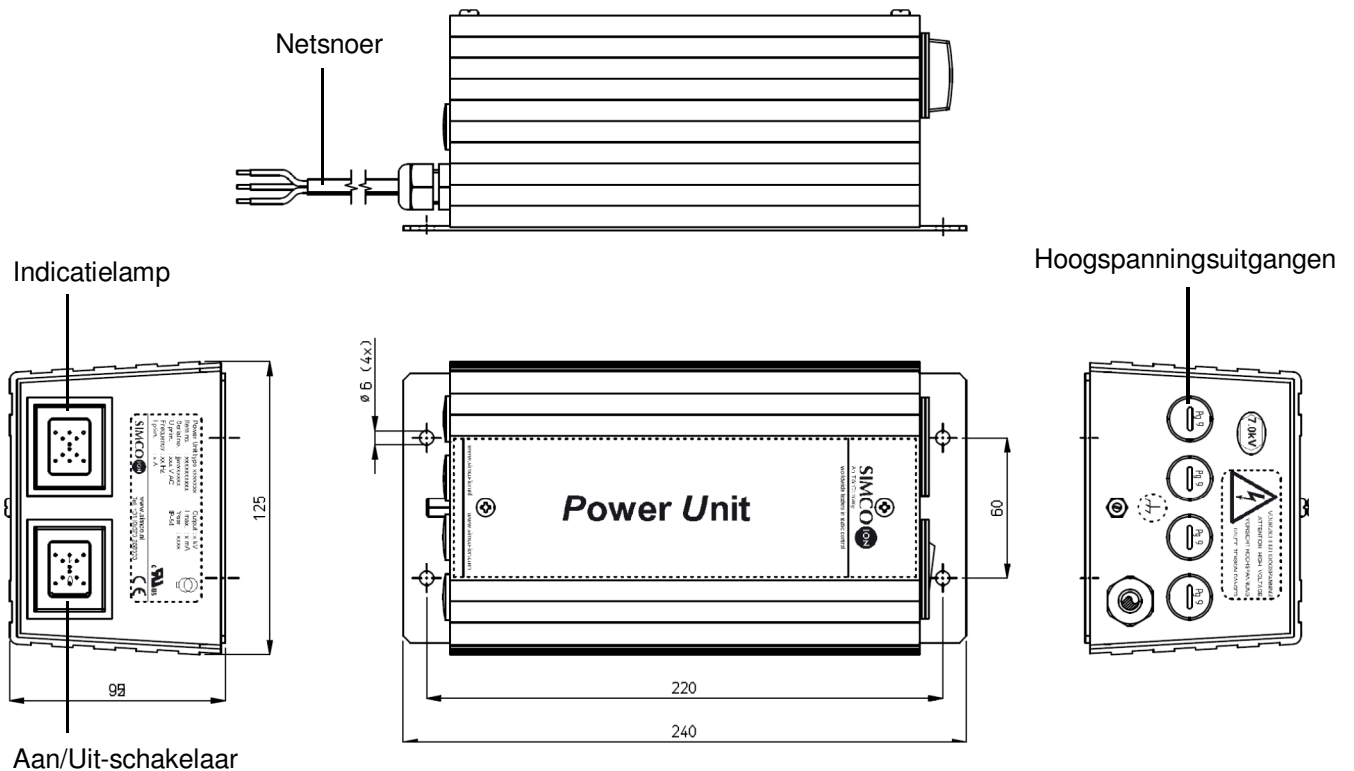


### **Let op**

**Belangrijke informatie over efficiënt gebruik en/of ter voorkoming van schade aan het product of het milieu.**

# 1 Inleiding

Het voedingsapparaat dient als voedingsbron voor Simco-Ion ionisatieapparatuur. Deze ionisatieapparatuur wordt gebruikt voor het ontladen van elektrostatisch opgeladen materialen. Het voedingsapparaat bevat een transformator die de netspanning transformeert naar de werkspanning voor de ionisatieapparatuur. Het voedingsapparaat is kortsluitvast. De maximale uitgangsstroom (kortsluitstroom) is in de transformator begrensd.



Afbeelding 1: voedingsapparaat type A

## 2 Beschrijving en werking

Er zijn vier hoogspanningsuitgangen waarop ionisatieapparatuur kan worden aangesloten. De indicatielamp geeft aan of de hoogspanning aanwezig is. Het voedingsapparaat is, naast de standaard versie, leverbaar met verschillende opties:

- Hoogspanningssignalering op afstand
- Hoogspanning aan-/uitschakelen op afstand
- Uitgangspanningsbewaking (bij 4 kV)
- Externe 12V-voeding

### 3 Veiligheid

De volgende veiligheidsrichtlijnen moeten worden opgevolgd om verwondingen, en beschadigingen van voorwerpen of het voedingsapparaat zelf te voorkomen.



#### Waarschuwing:

- Elektrische installatie moet gebeuren volgens de nationaal en plaatselijk geldende voorschriften.
- Elektrische installatie, onderhoud en reparatie mogen alleen worden uitgevoerd door een elektrotechnisch vakbekwaam persoon.
- Bij werkzaamheden aan de apparatuur moet de apparatuur spanningsloos zijn.
- Hoogspanning kan gevaarlijk zijn voor personen met een pacemaker.
- Het voedingsapparaat is uitsluitend bedoeld als voedingsbron voor ionisatieapparatuur van Simco-Ion.
- Het voedingsapparaat mag niet worden gebruikt in een brand- of explosiegevaarlijke omgeving.
- Het voedingsapparaat mag niet aan trillings- of stootbelastingen worden blootgesteld.
- Het voedingsapparaat moet goed geaard zijn. Aarding is nodig voor een goede en veilige werking en voorkomt elektrische schokken bij aanraking.
- Het apparaat verliest zijn CE-goedkeuring en garantie indien zonder schriftelijke goedkeuring vooraf, wijzigingen, aanpassingen, etc. zijn aangebracht of bij reparatie niet originele onderdelen zijn gebruikt.

De uitgangsstroom (kortsluitstroom) van het voedingsapparaat is begrensd op 3 mA. Indien de hoogspanning van het voedingsapparaat direct wordt aangeraakt, wordt een onaangename elektrische schok ervaren die een schrikreactie kan veroorzaken.

### 4 Technische specificaties

Aansluitwaarden:	Zie typeplaatje
Secundaire spanning:	Zie typeplaatje
Secundaire stroom:	Max. 2,5 mA
Gebruiksomstandigheden:	Industrieel
Omgevingstemperatuur:	Max. 50 °C
Keuringen:	CE, UL/CSA (standaard uitvoering)
Afdichting:	IP-54
Maximale belasting:	Zie hoofdstuk 4.1 Maximale belasting
Opties:	Print met: - HS-signalering en afstandsbediening (BHR) (niet draadloos) H: wisselcontact, 5 A, 240 V AC / 5 A, 28 V DC R: extern contact minimaal 20 V DC, 100 mA - Overbelastingsdetectie (HRD) H: wisselcontact, 5 A, 240 V AC / 5 A, 28 V DC R: extern contact minimaal 20 V DC, 100 mA - 12V-voeding (M) Uitgangsspanning 12 V, 100 mA Opties H, R en D zijn niet beschikbaar bij voedingsapparaten voor het ionisatiepistool type Cobra

## 4.1 Maximale belasting

De belasting van het voedingsapparaat bestaat uit aangesloten staven en de daarbij gebruikte afgeschermd aansluitkabel. Deze belasting moet bij elkaar worden opgeteld om de totale belasting van het voedingsapparaat te berekenen.



Let op:

- De maximale belasting voor voedingsapparaten gebruikt op 50 of 60 Hz is 1500 pF.
- Voor voedingsapparaten die geschikt zijn voor 50/60 Hz is de maximale belasting 1000pF.

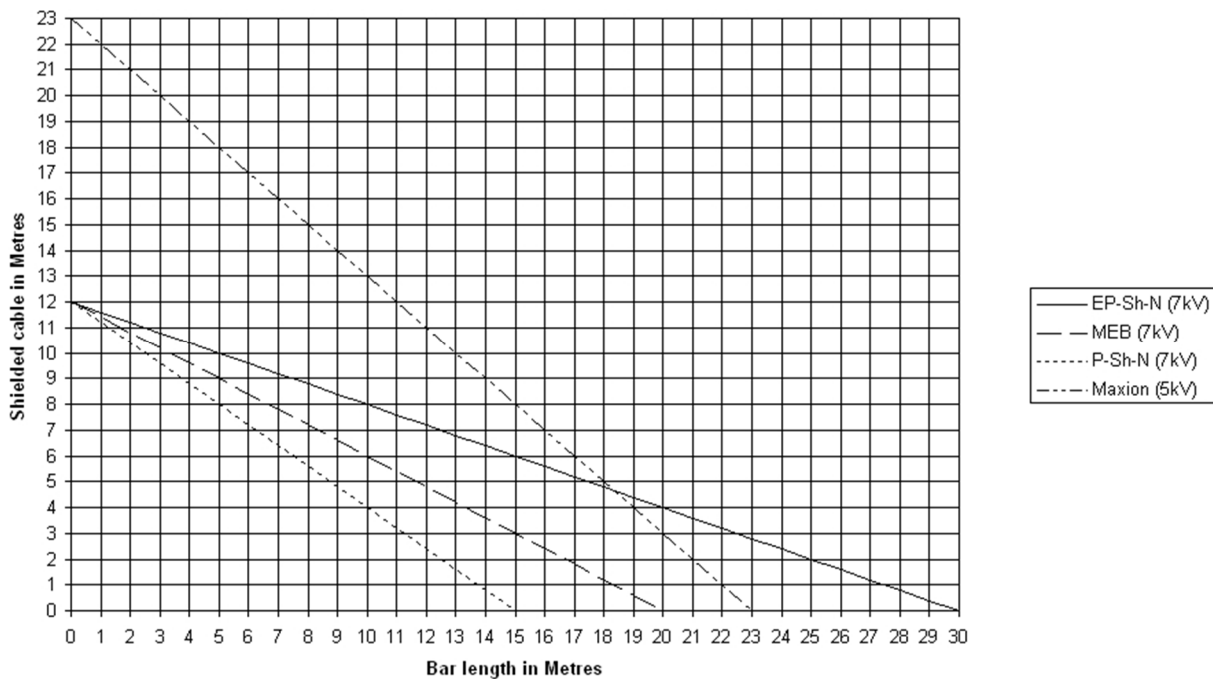
	Belasting (pF per meter)
<b>Staf</b>	
MEB	75
MEJ	75
MaxION	65
SS	75
EP-Sh-N	50
P-Sh-N	100
<b>Blower</b>	
VolumION	450 (incl. 3 meter afgeschermd kabel)
AS-10/AS-20	450 (incl. 3 meter afgeschermd kabel)
<b>Pistool</b>	
Cobra	225 (incl. 6 meter kabel)
Cobra	425 (incl. 12 meter kabel)
<b>Kabel</b>	
Afgeschermd kabel (4 kV)	75
Afgeschermd kabel (5 kV)	65
Afgeschermd kabel (7 kV)	125

De belasting van de H/HE/BW nozzles hoeft niet meegerekend te worden.

**Voorbeeld**, bij een combinatie van:

- één MEB staf met 2 meter effectieve lengte (= 2 x 75 pF) met 3 meter afgeschermd kabel (= 3 x 125 pF) is  $150 + 375 = 525$  pF belasting, en
- één P-Sh-N staf met 3 meter effectieve lengte (= 3 x 100 pF) met 4 meter afgeschermd kabel (= 4 x 125 pF) is  $300 + 500 = 800$  pF belasting.

De totale belasting voor het voedingsapparaat is dan:  $525 + 800 = 1325$  pF.



Afbeelding 2: grafiek maximale belasting voedingsapparaat type A

## 5 Installatie



### Waarschuwing:

- Elektrische installatie moet gebeuren door een elektrotechnisch vakbekwaam persoon.
- Bij werkzaamheden aan de apparatuur moet de apparatuur spanningsloos zijn.

### 5.1 Controle

- Controleer of het voedingsapparaat onbeschadigd en in de juiste uitvoering ontvangen is.
  - Controleer of de pakkingsgegevens overeenkomen met de gegevens op het ontvangen product.
  - Controleer of de spanning op het typeplaatje overeenkomt met de aansluitspanning.
- Neem bij problemen en/of onduidelijkheden contact op met Simco-Ion Europe of met de agent in uw regio.*

### 5.2 Voedingsapparaat installeren

#### 5.2.1 Overzicht

Monteer het voedingsapparaat op de door u gewenste plaats binnen het bereik van de aansluitkabels van de ionisatieapparatuur.

Monteer het voedingsapparaat zodanig dat de schakelaar en controlelampje goed zichtbaar en bereikbaar zijn.

Het is aan te bevelen het voedingsapparaat via de machine aan/uit te schakelen.



 **Belangrijk:**

- **Zorg voor een goede aarding van de apparatuur. Aarding is nodig voor een goede werking en voorkomt bij aanraking elektrische schokken.**

### 5.2.2 Voedingsapparaat monteren

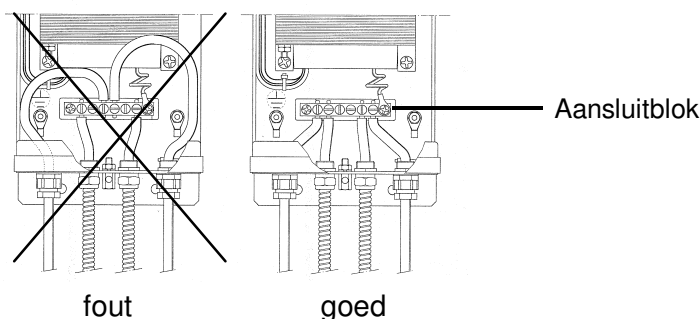
- Bevestig het voedingsapparaat aan een stabiel wand- of machinedeel, met behulp van de  $\varnothing 6$  mm bevestigingsgaten in de bodemplaat (zie afbeelding 1, hoofdstuk 1).

### 5.2.3 Ionisatieapparatuur aansluiten

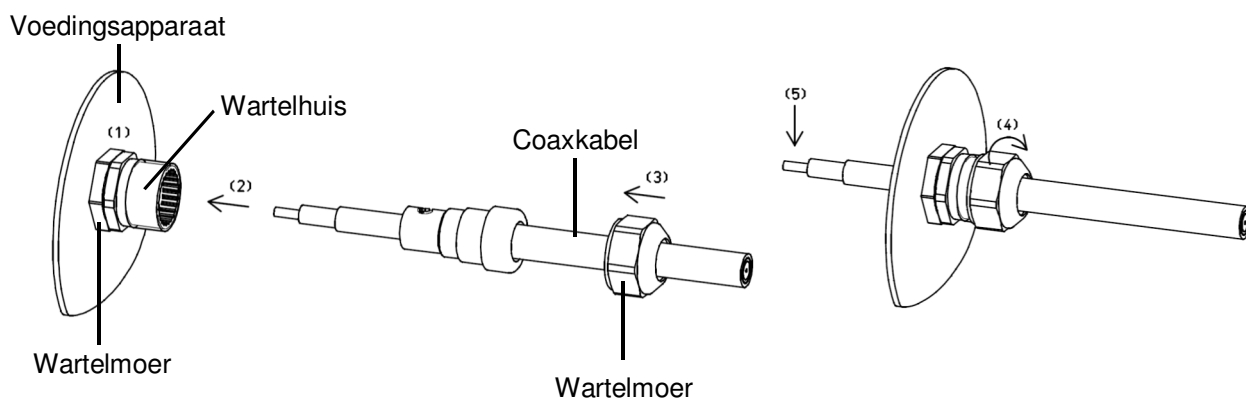
- 1 Draai de twee schroeven aan de bovenkant van het deksel los.
- 2 Verwijder het deksel voorzichtig van het voedingsapparaat.
- 3 Verwijder de afdichtingen (blindstoppen) uit de positie waar de kabel van de ionisatieapparatuur doorgevoerd moeten worden.
- 4 Draai het wartelhuis van de aan te sluiten apparatuur in de kast.
- 5 Steek de aansluitkabel door het wartelhuis in het voedingsapparaat.
- 6 Draai de wartelmoer vast aan het wartelhuis.
- 7 Sluit de hoogspanningskabels van de ionisatieappatuur aan op het aansluitblok.
- 8 Monteer het deksel weer op het voedingsapparaat.

 **Let op:**

Laat de hoogspanningskabels geen lus maken in het voedingsapparaat, maar leg ze vanuit de wartels rechtuit in de aansluitingen van het HS-aansluitblok tegenover de wartels.



Afbeelding 3: kabelaanluiting in het voedingsapparaat



Afbeelding 4: coaxkabelaansluiting aan het voedingsapparaat

## 5.2.4 Hoogspanningskabels inkorten



### Waarschuwing:

- Elektrische installatie moet gebeuren door een elektrotechnisch vakbekwaam persoon.
- Bij werkzaamheden aan de apparatuur moet de apparatuur spanningsloos zijn.

Hoogspanningskabels van ionisatieapparatuur mogen worden ingekort. Echter, de metalen spiraalslang mag door de klant niet worden ingekort.

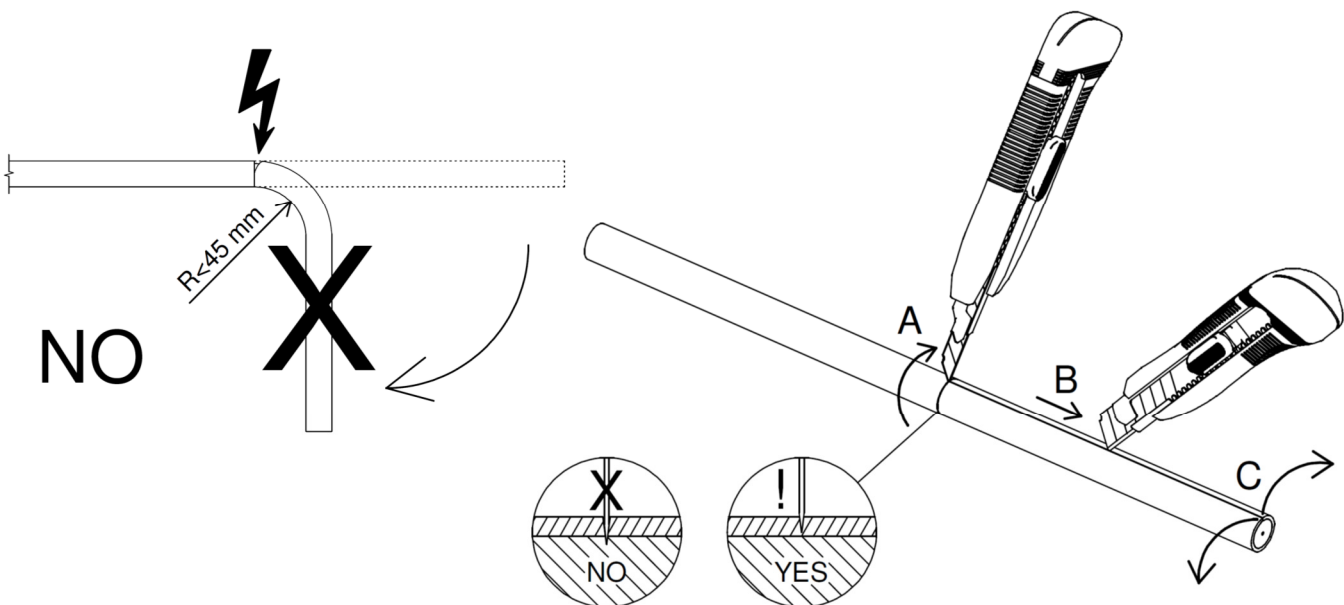
Afgeschermd coaxkabel moet worden afgewerkt zoals aangegeven in afbeelding 6.

Bij blauwe hoogspanningskabel moet het kabeleind worden afgewerkt zoals aangegeven in afbeelding 7.



### Let op:

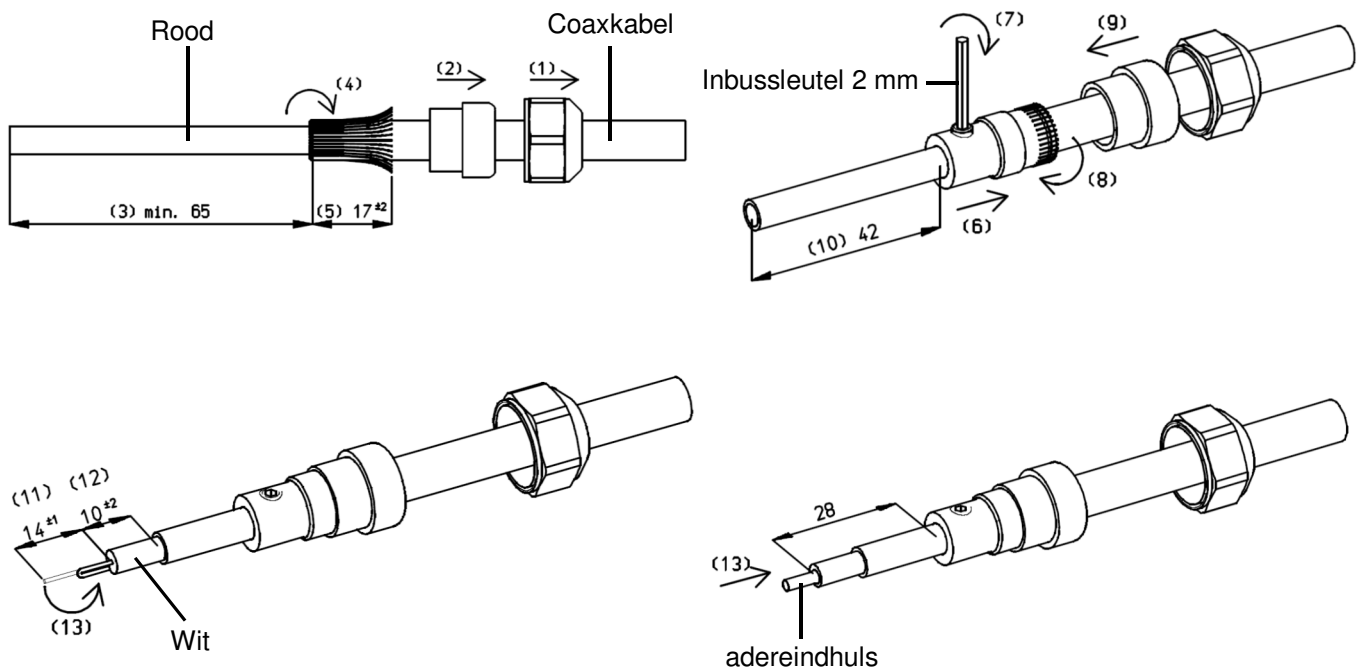
- Onderliggende isolatielagen niet beschadigen!
- Hoogspanningskabels tijdens het strippen niet scherper buigen dan radius 45 mm. Scherper ombuigen verkort de levensduur van de kabel!



Afbeelding 5: kabelmantel strippen

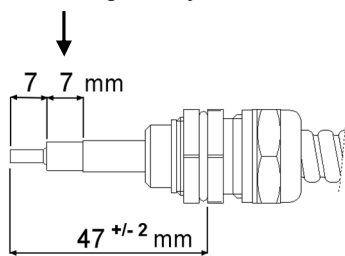
Algemene instructies voor het correct strippen van kabelmantels:

- Gebruik bij voorkeur een speciaal kabelmes of anders een scherp mes voor het strippen van kabels.
  - Voorkom dat kabels scherp worden omgebogen tijdens het afwerken.
- A Kerf de mantel op de gewenste lengte rondom in zonder de afscherming of de onderliggende laag te raken of te beschadigen.
- B Kerf de mantel over deze lengte in zonder de afscherming of de onderliggende laag te raken of te beschadigen.
- C Verwijder de mantel door deze in te scheuren tot de inkerving rondom en scheur de buitenmantel daar af.



Afbeelding 6: afwerking coaxkabel

Blauwe PVC-laag verwijderen



Afgeschermdde HS-kabel

Afbeelding 7: afwerking blauwe HS-kabel

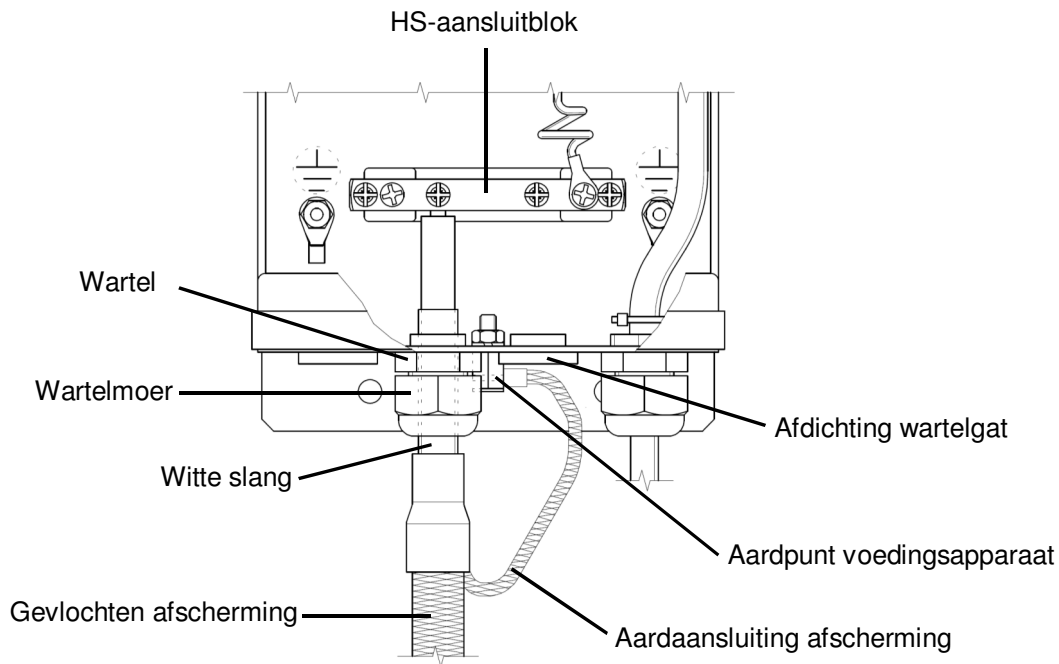
## 5.2.5 Hoogspanningskabel met losse gevlochten afscherming



### Let op:

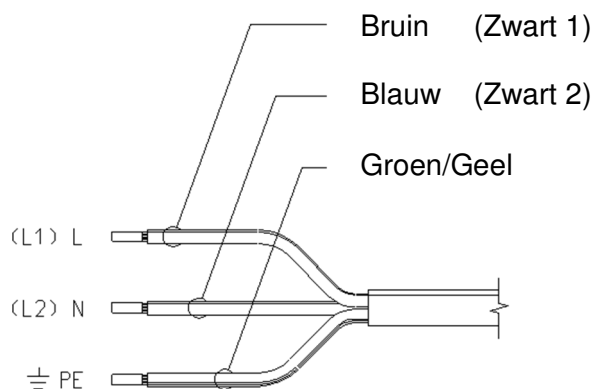
Bij hoogspanningskabel met gevlochten afscherming moet alleen de witte Teflonslang in de wartel steken. Draai de wartelmoer vast. De aardaansluiting van gevlochten afscherming moet gemonteerd worden aan het externe aardpunt van het voedingsapparaat.

Zie ook afbeelding 8.



Afbeelding 8: afwerking losse gevlochten afscherming

## 5.3 Voedingsapparaatnetsnoer aansluiten



Afbeelding 9: aansluitsnoer voedingsapparaat

- 1 Verleg het aansluitsnoer naar het aansluitpunt van de (net)spanning.
- 2 Sluit het aansluitsnoer aan of monteer een stekker.

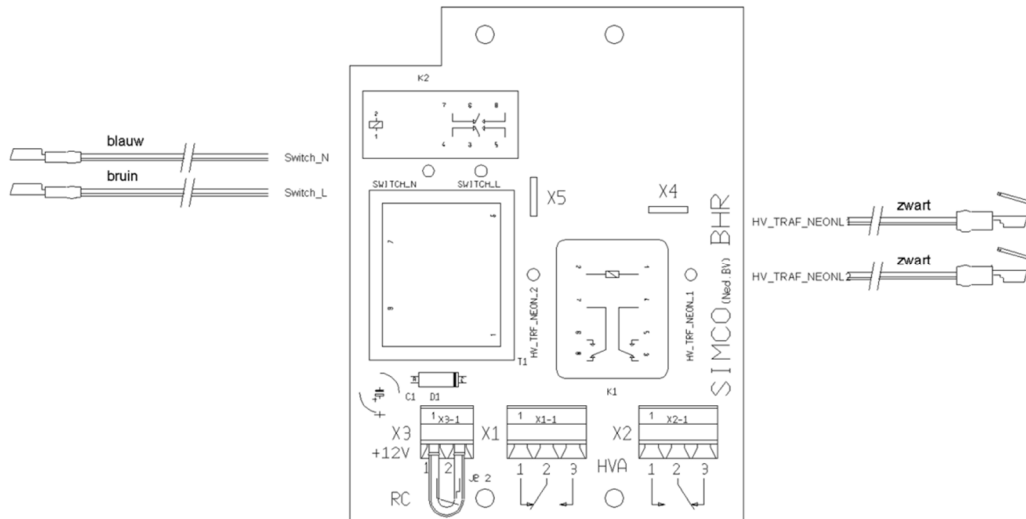
## 6 Opties



### Waarschuwing:

- Elektrische installatie moet gebeuren door een elektrotechnisch vakbekwaam persoon.
- Bij werkzaamheden aan de apparatuur moet de apparatuur spanningsloos zijn.

### 6.1 Opties H en R met optieprint BHR



Afbeelding 10: optieprint BHR

#### 6.1.1 Overzicht

Het voedingsapparaat kan worden uitgevoerd met een optieprint BHR.

Hiermee heeft u de mogelijkheden tot:

- H: Inschakelen van een alarmsignaal bij het wegvallen van de hoogspanning
- R: RC-contact, voedingsapparaat op afstand schakelen (niet draadloos)

De contacten van het HS-alarm zijn getekend in de alarmstand.

### 6.1.2 Hoogspanningssignalering (H)

De "H"-optie (hoogspanningssignalering) is voorzien van een relais dat schakelt bij het wegvallen van de hoogspanning. Hierdoor is het mogelijk een alarmsignaal in werking te stellen. Dit kan bv. een lamp of een zoemer zijn.

De contacten zijn wisselcontacten.

De contactrating is 5 A, 240 V AC / 5 A, 28 V DC.

- 1 Voer de bedrading door de wartel en verleg deze zo ver mogelijk van het HS-aansluitblok.
- 2 Gebruik de Nylon klem om de kabel door te voeren langs het HS-aansluitblok.  
Sluit de bedrading aan op de HVA-klemblokjes X1 en X2.

De aansluitcontacten zijn afhankelijk van uw schakelkeuze (in- of uitschakelen).

De contacten zijn getekend in de alarmstand.

### 6.1.3 Afstandsbediening (R)

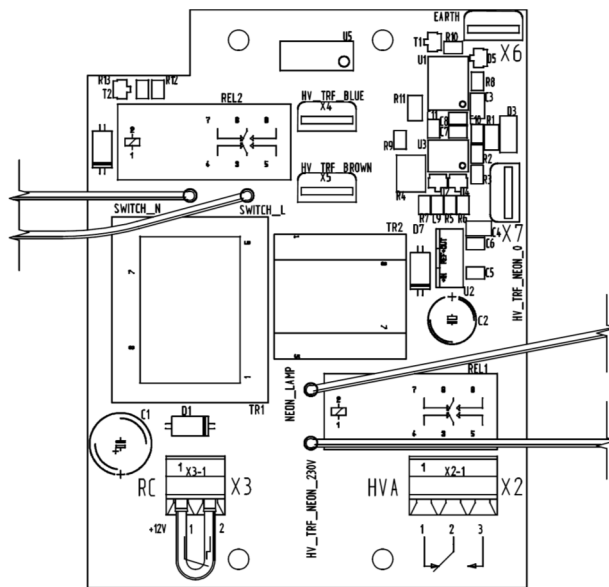
U kunt het voedingsapparaat op afstand aan- en uitschakelen met een potentiaalvrij contact. Dit kan een PLC-contact of een schakelaar/relais zijn.

Het contact moet minimaal 20 V DC, 100 mA kunnen schakelen.

- 1 Verwijder de doorverbinding van het RC-klemblokje X3.
- 2 Voer de bedrading door de wartel en verleg deze zover mogelijk van het HS-aansluitblok.  
Gebruik de Nylon klem om de kabel door te voeren langs het HS-aansluitblok.
- 3 Sluit de bedrading aan op RC-klemblokje X3.

Bij het niet gebruiken van deze optie moet de doorverbinding van klemblokje X3 steeds aanwezig zijn.

## 6.2 Opties H, R en D met optieprint HRD



Afbeelding 11: optieprint HRD

### 6.2.1 Overzicht

Het voedingsapparaat kan worden uitgevoerd met een optieprint HRD. Hiermee heeft u de mogelijkheden tot:

- H: Inschakelen van een alarmsignaal bij het wegvallen van de hoogspanning
- R: RC-contact, voedingsapparaat op afstand schakelen (niet draadloos)
- D: Detectieschakeling die de hoogspanning uitschakelt bij overbelasting

De hoogspanningsdetectie (D) is bij deze optieprint altijd ingeschakeld. De contacten van het HS-alarm zijn getekend in de alarmstand.

### 6.2.2 Hoogspanningssignalering (H)

De "H"-optie (hoogspanningssignalering) is voorzien van een relais dat schakelt bij het wegvallen van de hoogspanning. Hierdoor is het mogelijk een alarmsignaal in werking te stellen. Dit kan bv. een lamp of een zoemer zijn.

De contacten zijn wisselcontacten.

De contactrating is 5 A, 240 V AC / 5 A, 28 V DC.

- 1 Voer de bedrading door de wartel en verleg deze zo ver mogelijk van het HS-aansluitblok. Gebruik de Nylon klem om de kabel door te voeren langs het HS-aansluitblok.
- 2 Sluit de bedrading aan op het HVA-klemblokje X2.

De aansluitcontacten zijn afhankelijk van uw schakelkeuze (in- of uitschakelen). De contacten zijn getekend in de alarmstand.

### 6.2.3 Afstandsbediening (R)

U kunt het voedingsapparaat op afstand aan- en uitschakelen met een potentiaalvrij contact. Dit kan een PLC-contact of een schakelaar/relais zijn.

Het contact moet minimaal 20 V DC, 100 mA kunnen schakelen.

- 1 Verwijder de doorverbinding van het RC-klemblokje X3.
- 2 Voer de bedrading door de wartel en verleg deze zover mogelijk van het HS-aansluitblok. Gebruik de Nylon klem om de kabel door te voeren langs het HS-aansluitblok.
- 3 Sluit de bedrading aan op RC-klemblokje X3.

Bij het niet gebruiken van deze optie moet de doorverbinding van klemblokje X3 steeds aanwezig zijn.

### 6.2.4 Overbelastingsdetectie (D)

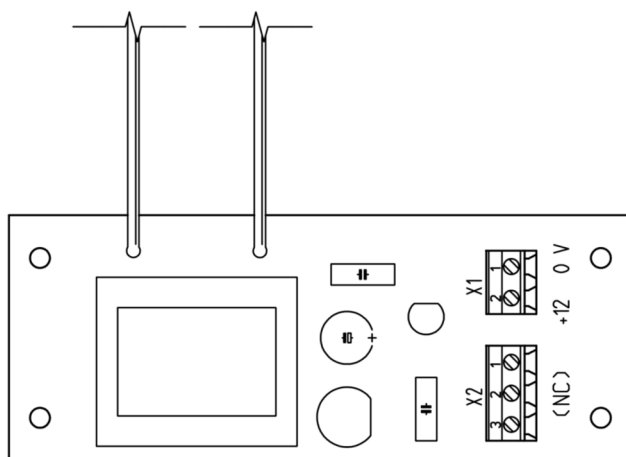
De "D"-optie is een elektronische schakeling (detectieschakeling) die de ingebouwde transformator automatisch uitschakelt indien de uitgangsstroom te hoog wordt.

- Als bij directgekoppelde ionisatiestaven een geleidend materiaal op de ionisatiepunten valt kan er een vonk via het materiaal naar de geaarde behuizing overslaan waardoor er kans op ontbranding van het te ontladen materiaal ontstaat. Tijdens de vonkoverslag wordt het voedingsapparaat overbelast waardoor de hoogspanning uitgeschakeld wordt.
- Wanneer de totale belasting van het voedingsapparaat (aantal staven + lengte aangesloten kabels) te hoog is, zal het voedingsapparaat overbelast raken waardoor de hoogspanning ook uitgeschakeld wordt.

Na het opsporen en opheffen van de oorzaak van de vonkoverslag, kan door het opnieuw inschakelen van het voedingsapparaat de hoogspanning weer worden ingeschakeld.



### 6.3 Optie 12V-voeding (M)



Afbeelding 12: optieprint M

De "M"-optie heeft een ingebouwde 12V-voeding. Deze kan gebruikt worden voor het voeden van externe apparaten zoals elektrische drukmeters in combinatie met Simco-Ion apparatuur.

#### Specificaties 12 V voeding

Spanning: 12 V DC

Stroom: Max. 100 mA

#### Connectoraansluitingen:

X1-1 0 V

X1-2 +12 V DC

X2-1,2,3 Niet aangesloten

X2 kan worden gebruikt om losse aders die niet worden gebruikt in te klemmen.

- 1 Voer de bedrading door de wartel en verleg deze zover mogelijk van het HS-aansluitblok. Gebruik de Nylon klem om de kabel door te voeren langs het HS-aansluitblok.
- 2 Sluit de bedrading aan op de connector van de voeding.

## 7 Ingebruikneming en bediening

- 1 Schakel de netspanning voor het voedingsapparaat in of steek de stekker in de wandcontactdoos.
- 2 Schakel het voedingsapparaat in door de Aan/Uit-schakelaar te bedienen.

## 8 Controle op de werking

Bij een ingeschakeld voedingsapparaat branden de controle lampjes van de schakelaar en de hoogspanningsindicatie.

De werking van het voedingsapparaat kan worden gecontroleerd aan de hand van de werking van de aangesloten apparatuur.

## 9 Onderhoud



**Waarschuwing:**

- **Bij werkzaamheden aan de apparatuur moet de apparatuur spanningsloos zijn.**

Het voedingsapparaat bevat geen onderdelen die periodiek onderhoud nodig hebben.

- Houd het voedingsapparaat droog en vrij van stof, vuil en chemicaliën.
- Controleer regelmatig de aarding van het voedingsapparaat.
- Controleer regelmatig de aansluitkabels op beschadigingen.

## 10 Storingen



**Waarschuwing:**

- **Bij werkzaamheden aan de apparatuur moet de apparatuur spanningsloos zijn.**
- **Reparatie moet gebeuren door een elektrotechnisch vakbekwaam persoon.**

### 10.1 Storingenoverzicht

Tabel 1: storingen

Probleem	Oorzaak	Oplossing
Signaallampjes schakelaar en HS-indicatie branden niet.	Geen netspanning	Netspanning inschakelen
	Voedingsapparaat is uitgeschakeld	Voedingsapparaat inschakelen
	Schakelaar defect	Schakelaar vervangen
HS-indicatielamp brandt niet, lamp schakelaar brandt wel.	Kortsluiting in aangesloten apparatuur	Kortsluiting opsporen en verhelpen
	Trafo defect	Trafo vervangen
	Neonlampje defect	Neonlampje vervangen

## 10.2 Opsporen kortsluiting in de aangesloten apparatuur (HS-indicatielamp brandt niet)



### Waarschuwing:

- Bij werkzaamheden aan de apparatuur moet de apparatuur spanningsloos zijn.
- Apparatuur en metaalafgeschermd kabels moeten goed geaard zijn. Hiertoe moeten de wartels van de afgeschermd kabels goed gemonteerd zijn. Aarding is nodig voor een goede werking van de apparatuur en voorkomt, bij aanraking, een onaangename elektrische schok.

- 1 Ontkoppel alle aangesloten apparatuur van het voedingsapparaat.
- 2 Schakel het voedingsapparaat in en controleer of de HS-indicatielamp brandt.
- 3 Sluit één voor één de apparatuur weer aan op het voedingsapparaat. Controleer bij elk apparaat of de HS-indicatielamp brandt.
- 4 Wanneer na het aansluiten van een apparaat de HS-indicatielamp niet brandt, schakel dan het voedingsapparaat uit.
- 5 Ontkoppel het laatst aangesloten apparaat en raadpleeg de handleiding van dit apparaat om de kortsluiting te verhelpen.

## 11 Reparatie



### Waarschuwing:

- Bij werkzaamheden aan de apparatuur moet de apparatuur spanningsloos zijn.
- Reparatie moet gebeuren door een elektrotechnisch vakbekwaam persoon.

Onderdelen van het voedingsapparaat kunnen niet worden gerepareerd. Voor bestelling onderdelen zie lijst reserveonderdelen.

Simco-Ion raadt u aan voor reparaties het voedingsapparaat retour te zenden. Vraag hiervoor per e-mail een RMA-formulier aan via [service@simco-ion.nl](mailto:service@simco-ion.nl).

Verpak het voedingsapparaat deugdelijk en vermeld duidelijk de reden van retour.

## 12 Afdanken

Volg voor het afdanken van het apparaat de lokaal geldende (milieu-)regels.

## Reserveonderdelen

Artikelnummer	Omschrijving
9360252108	Schakelaar met lampje
9350200110	Neonlampje HS indicatie
3899000010	Aansluitblokje HV met contactstrip
9390601000	Beschermkapje schakelaar/neonlamp
3805207900	Print BHR
6805750020	Print M
9330912205	Transformator 230 V, 50 Hz, 4 kV, neon
9330917205	Transformator 230 V, 60 Hz, 4 kV, neon
9330922205	Transformator 230 V, 50 Hz, 5 kV, neon
9330918400	Transformator 230 V, 50/60 Hz, 5 kV, neon
9330922235	Transformator 230 V, 50 Hz, 6,4 kV, neon
9330928400	Transformator 230 V, 50/60 Hz. 6,4 kV, neon
9390921205	Transformator 115 V, 50 Hz, 6,4 kV, neon
9330928300	Transformator 115 V, 50/60 Hz, 6,4 kV, neon

Transformators voor afwijkende spanningen op aanvraag.

Bij bestelling van onderdelen s.v.p. ook de typeaanduiding, serienummer en artikelnummer van het voedingsapparaat vermelden.

Reserveonderdelen zijn te verkrijgen via de agent in uw regio of via Simco-Ion Europe.

Simco-Ion Europe  
Postbus 71  
NL-7240 AB Lochem  
Telefoon +31-(0)573-288333  
Telefax +31-(0)573-257319  
E-mail [general@simco-ion.nl](mailto:general@simco-ion.nl)  
Internet <http://www.simco-ion.nl>

# INHALT

<b>Vorwort</b> .....	<b>20</b>
<b>Erklärung der verwendeten Symbole</b> .....	<b>20</b>
<b>1 Einführung</b> .....	<b>21</b>
<b>2 Einsatz und Funktionsweise</b> .....	<b>21</b>
<b>3 Sicherheit</b> .....	<b>22</b>
<b>4 Technische Angaben</b> .....	<b>23</b>
4.1 Maximale Belastung .....	24
<b>5 Installation</b> .....	<b>25</b>
5.1 Kontrolle .....	25
5.2 Installation des Netzteils .....	25
5.2.1 Überblick .....	25
5.2.2 Montage des Netzteils .....	26
5.2.3 Anschließen des Ionensprühgeräts .....	26
5.2.4 Hochspannungskabel kürzen .....	28
5.2.5 Hochspannungskabel mit lose geflochtener Abschirmung .....	30
5.3 Anschließen des Stromkabels des Netzteils .....	30
<b>6 Optionen</b> .....	<b>31</b>
6.1 Optionen H und R bei optionaler BHR-Leiterplatte .....	31
6.1.1 Überblick .....	31
6.1.2 Hochspannungsanzeige (H) .....	31
6.1.3 Fernsteuerung (R) .....	32
6.2 Optionen H, R und D bei optionaler HRD-Leiterplatte .....	32
6.2.1 Überblick .....	32
6.2.2 Hochspannungsanzeige (H) .....	33
6.2.3 Fernsteuerung (R) .....	33
6.2.4 Überlastungserkennung (D) .....	33
6.3 Optionale 12-V-Stromversorgung (M) .....	34
<b>7 Inbetriebnahme und Betrieb</b> .....	<b>34</b>
<b>8 Funktionsprüfung</b> .....	<b>35</b>
<b>9 Wartung</b> .....	<b>35</b>
<b>10 Störungen</b> .....	<b>35</b>
10.1 Übersicht der Störungen .....	35
10.2 Auffinden des Kurzschlusses im angeschlossenen Gerät - (Neonlampe HS-Anzeige leuchtet nicht.) .....	36
<b>11 Reparatur</b> .....	<b>36</b>
<b>12 Entsorgung</b> .....	<b>37</b>
<b>13 Ersatzteile</b> .....	<b>37</b>

## Vorwort

Diese Bedienungsanleitung beschreibt die Installation und Verwendung von Typ-A-Netzteilen. Diese Anleitung muss dem Bedienpersonal jederzeit zur Verfügung stehen. Lesen Sie diese Anleitung vor der Installation und Inbetriebnahme dieses Produktes vollständig durch. Befolgen Sie die Anweisungen in dieser Anleitung, um eine richtige Funktionsweise des Produktes sicherzustellen und irgendwelche Garantieansprüche geltend machen zu können. Die Garantiebedingungen sind in den Allgemeinen Verkaufsbedingungen von Simco-Ion Europe festgelegt.

## Erklärung der verwendeten Symbole



### **Warnung**

**Besondere Anweisungen zur Verhinderung von Verletzungen bzw. erheblichen Schäden am Gerät oder an der Umwelt.**



### **Achtung**

**Wichtige Informationen über den effizienten Einsatz und/oder die Vorbeugung von Schäden am Produkt oder an der Umwelt.**

# BEDIENUNGSANLEITUNG FÜR DAS NETZTEIL VOM TYP A

## 1 Einführung

Das Netzteil dient als Speisequelle für Simco-Ion-Ionensprühgeräte. Dieses Ionisationsgerät wird verwendet, um elektrostatisch aufgeladene Materialien zu entladen. Das Netzteil enthält einen Transformator, der die Netzspannung in Betriebsspannung für das Ionensprühgerät umwandelt. Die Neonlampe zeigt die Hochspannung an. Der Transformator ist kurzschlußsicher. Der max. Ausgangsstrom (Kurzschlußstrom) ist im Transformator begrenzt.

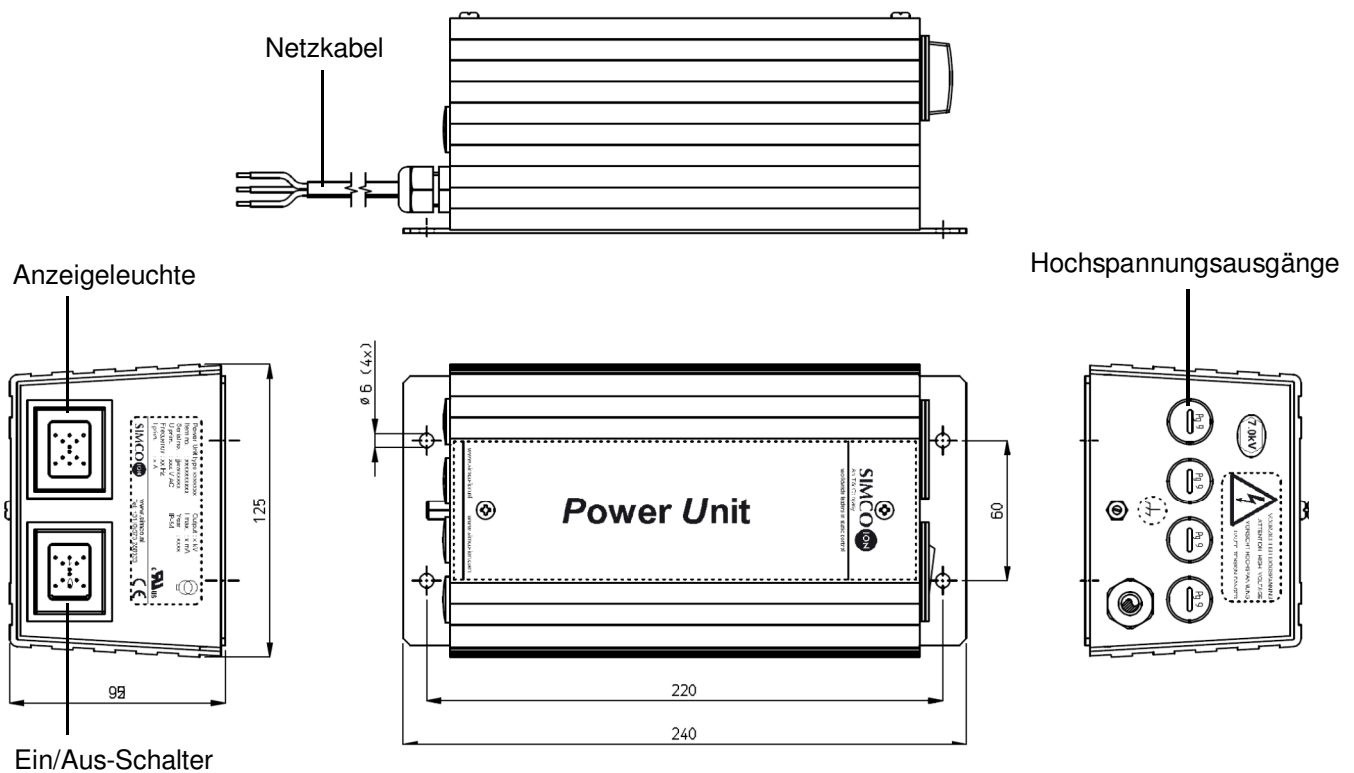


Abbildung 1: Netzteil Typ A

## 2 Einsatz und Funktionsweise

Es sind vier Hochspannungsausgänge vorhanden, an die Ionisationsgeräte angeschlossen werden können. Die Anzeigeleuchte zeigt an, ob Hochspannung vorhanden ist. Zusätzlich zur Standardversion ist das Netzteil mit verschiedenen Optionen erhältlich:

- Hochspannungssignalgebung per Fernbedienung
- Ein-/Ausschalten der Hochspannung per Fernbedienung
- Überwachung der Ausgangsspannung (bei 4 kV)
- Externe 12-V-Stromversorgung



### 3 Sicherheit

Zur Vermeidung von Verletzungen oder von Schäden an anderen Gegenständen oder am Netzteil müssen die folgenden Sicherheitsrichtlinien beachtet werden.



#### **Warnung:**

- Die elektrische Installation ist gemäß den national und lokal geltenden Vorschriften durchzuführen.
- Elektrische Anschluß-, Wartungs- und Reparaturarbeiten sind von elektrotechnisch fachkundigem Personal durchzuführen.
- Schalten Sie die Stromversorgung aus, bevor Sie Arbeiten am Netzteil durchführen.
- Hochspannung kann insbesondere für Menschen mit einem Herzschrittmacher gefährlich sein.
- Das Netzteil ist ausschließlich als Speisequelle für Simco-Ion-Ionensprühgeräte bestimmt.
- Das Netzteil darf nicht in feuer- oder explosionsgefährdeten Umgebungen eingesetzt werden.
- Das Netzteil sollte keinen Schwingungen oder Stößen ausgesetzt werden.
- Sorgen Sie für eine richtige Geräte-Erdung.  
*Erdung ist für eine einwandfreie Funktionsweise erforderlich und verhindert Stromschläge bei Berührung.*
- Wenn ohne vorhergehende schriftliche Genehmigung Änderungen, Anpassungen usw. vorgenommen wurden, oder wenn bei Reparaturarbeiten keine Originalteile verwendet wurden, verliert das Gerät seine CE-Kennzeichnung und Garantie.

Der Ausgangsstrom (Kurzschlussstrom) des Netzteil ist auf 3 mA begrenzt. Die direkte Berührung der Hochspannung des Netzteil kann einen unangenehmen Stromschlag zur Folge haben, der unter Umständen eine Schreckreaktion auslöst.



## 4 Technische Angaben

Anschlußwerte:	Siehe Typenschild
Sekundärspannung:	Siehe Typenschild
Sekundärstrom:	Max 2,5 mA
Betriebsbedingungen:	Industrie-Einsatz
Umgebungstemperatur:	max. 50 °C
Prüfungen:	CE, UL/CSA (Standardausführung)
Dichtung:	IP-54
Max. Belastung:	Siehe Kapitel 4.1 Maximale Belastung
Optionen:	Leiterplatte mit: - HS-Signalgebung und Fernbedienung (BHR) (nicht drahtlos) H: Wechselkontakt, 5 A, 240 V AC/5 A, 28 V DC R: Externer Kontakt mit mindestens 20 V DC, 100 mA - Überlastungserkennung (HRD) H: Wechselkontakt, 5 A, 240 V AC/5 A, 28 V DC R: Externer Kontakt mit mindestens 20 V DC, 100 mA - 12-V Stromversorgung (M) Ausgangsspannung 12 V, 100 mA

Die Optionen H, R und D sind in Netzteilen für die Ionisierpistole vom Typ Cobra nicht vorhanden.

## 4.1 Maximale Belastung

Die Belastung der Stromversorgungseinheit besteht aus den angeschlossenen Stäben und dem verwendeten abgeschirmten Verbindungskabel. Diese Belastungen müssen addiert werden, damit die Gesamtbelastung der Stromversorgungseinheit berechnet werden kann.



### Achtung:

- Die maximale Belastung für Stromversorgungseinheiten, die mit 50 Hz oder 60 Hz betrieben werden können, beträgt 1500 pF.
- Geeignete Stromversorgungseinheiten für 50/60 Hz haben eine maximale Belastung von 1000 pF.

	Belastung (pF pro Meter)
<b>Stab</b>	
MEB	75
MEJ	75
MaxION	65
SS	75
EP-Sh-N	50
P-Sh-N	100
<b>Gebälse</b>	
VolumION	450 (inkl. 3 Meter abgeschirmtes Kabel)
AS-10/AS-20	450 (inkl. 3 Meter abgeschirmtes Kabel)
<b>Pistole</b>	
Cobra	225 (inkl. 6 Meter Kabel)
Cobra	425 (inkl. 12 Meter Kabel)
<b>Kabel</b>	
Abgeschirmtes Kabel (4 kV)	75
Abgeschirmtes Kabel (5 kV)	65
Abgeschirmtes Kabel (7 kV)	125

Die Belastung der H/HE/BW-Düsen muss nicht berücksichtigt werden.

**Beispiel**, für eine Kombination von:

- einem MEB-Stab mit 2 Metern Gesamtnutzlänge (= 2 x 75 pF) mit einem 3 Meter langen abgeschirmten Kabel (= 3 x 125 pF) ist 150 + 375 = **525** pF Belastung, und
- einem P-Sh-N-Stab mit 3 Metern Gesamtnutzlänge (= 3 x 100 pF) mit einem 4 Meter langen abgeschirmten Kabel (= 4 x 125 pF) ist 300 + 500 = **800** pF Belastung.

Die Gesamtbelastung der Stromversorgungseinheit ist somit: **525 + 800 = 1325** pF.

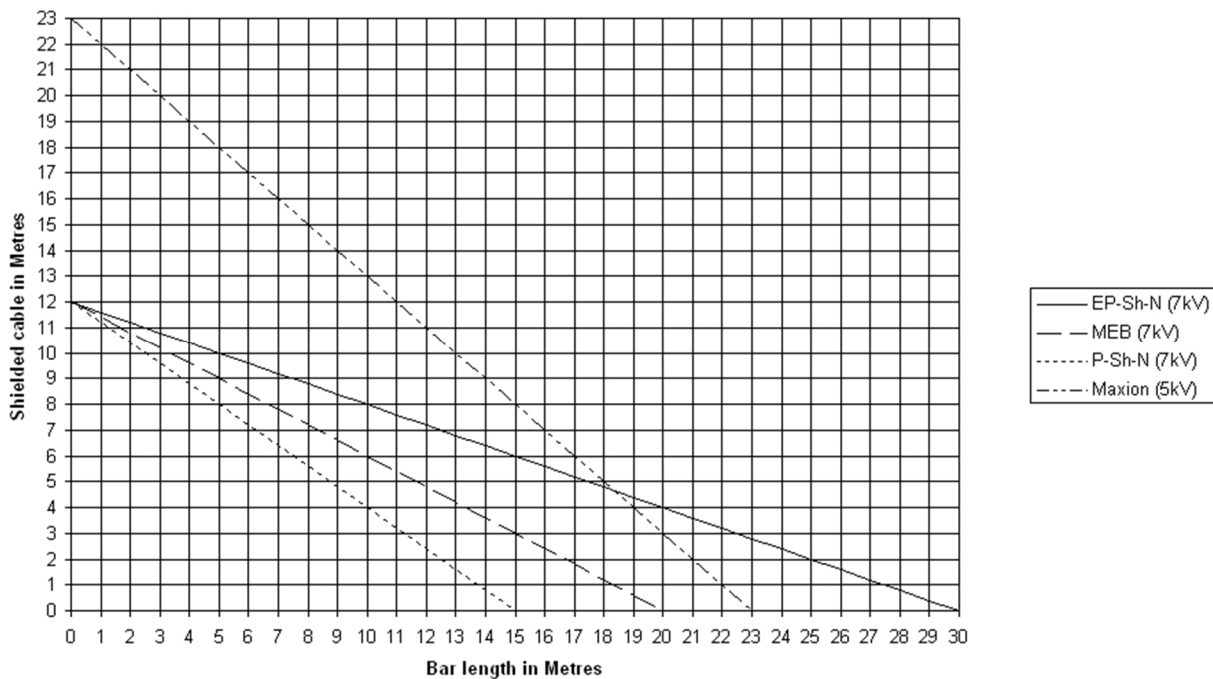


Abbildung 2: Diagramm, das die maximale Belastung für das Netzteil vom Typ A anzeigt

## 5 Installation



### Warnung:

- Installationsarbeiten sind von elektrotechnisch fachkundigem Personal durchzuführen.
- Schalten Sie die Stromversorgung aus, bevor Sie Arbeiten am Netzteil durchführen.

### 5.1 Kontrolle

- Prüfen Sie, ob das Netzteil unbeschädigt ist und ob Sie die richtige Ausführung erhalten haben.
- Prüfen Sie, ob die Angaben auf dem Packzettel mit den am Produkt angezeigten Daten übereinstimmen.
- Prüfen Sie, ob die auf dem Typenschild angezeigte Spannung der Netzspannung entspricht. Bei irgendwelchen Problemen und/oder Unklarheiten können Sie sich mit Simco-Ion oder Ihrem Regionalagenten in Verbindung setzen.

### 5.2 Installation des Netzteils

#### 5.2.1. Überblick

Montieren Sie das Netzteil an der von Ihnen gewünschten Stelle innerhalb des Bereichs der Anschlußkabel des Ionensprühgeräts.

Montieren Sie das Netzteil so, daß der Schalter und die Kontrolllampe gut sichtbar und leicht zugänglich sind.

Es empfiehlt sich, das Netzteil über die Maschine ein- und auszuschalten.



### **Wichtig:**

- **Sorgen Sie für eine richtige Geräte-Erdung. Erdung ist für eine einwandfreie Funktionsweise erforderlich und verhindert Stromschläge bei Berührung.**

### **5.2.2 Montage des Netzteils**

- Befestigen Sie das Netzteil mit den Befestigungsbohrungen (Durchmesser 6 mm) in der Grundplatte an einer stabilen Wand oder an einem Maschinenteil (siehe Kapitel 1, Abbildung 1).

### **5.2.3 Anschließen des Ionensprühgeräts**

- 1 Lösen Sie die beiden Schrauben auf der Oberseite des Deckels.
- 2 Entfernen Sie vorsichtig die Abdeckung des Netzteils.
- 3 Entfernen Sie die Abdichtungen (Blindstopfen) aus der Öffnung, durch die das Kabel des Ionensprühgeräts geführt werden muss.
- 4 Drehen Sie die Stopfbuchsen der anzuschließenden Geräte in das Gehäuse.
- 5 Stecken Sie das Anschlusskabel durch die Stopfbuchse in das Netzteil.
- 6 Schrauben Sie die Überwurfmutter wieder an der Stopfbuchse fest.
- 7 Schließen Sie die Hochspannungskabel des Ionensprühgeräts an das Anschlusssteil an.
- 8 Bringen Sie die Abdeckung des Netzteils wieder an.



### Achtung:

Die Hochspannungskabel dürfen im Netzteil keine Schleife bilden; sie müssen von den Anschlüssen direkt zu den Verbindungen der HS-Klemmleiste (gegenüber den Anschlüssen) geführt werden.

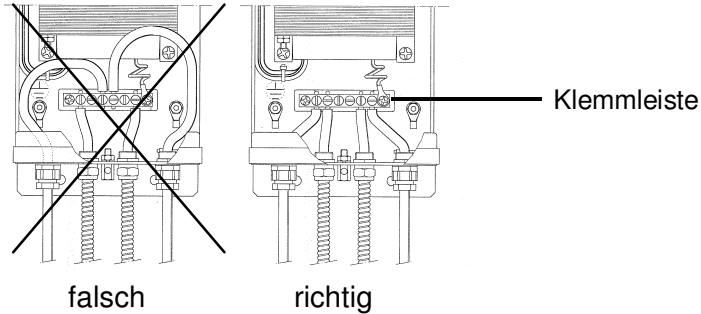


Abbildung 3: Kabelverbindung im Netzteil

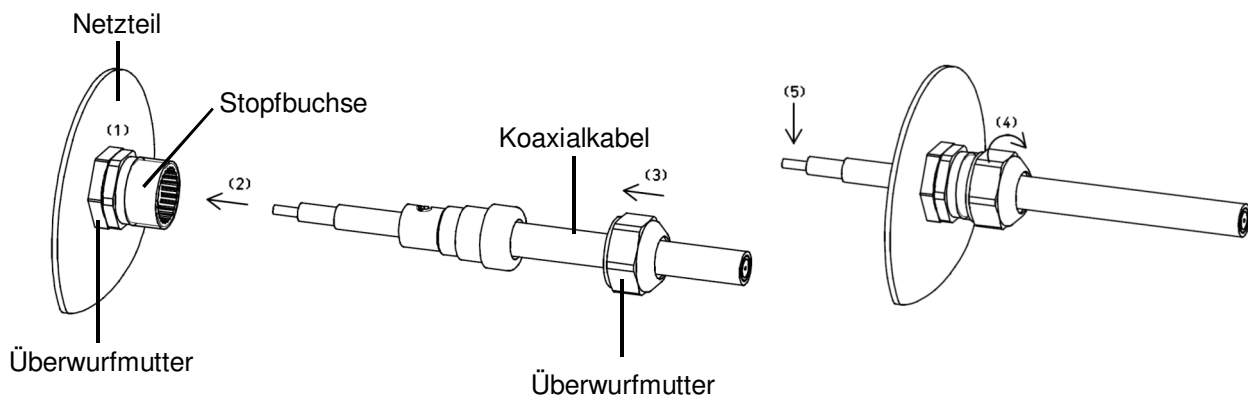


Abbildung 4: Koaxialkabelanschluss am Netzteil

## 5.2.4 Hochspannungskabel kürzen



### Warnung:

- Installationsarbeiten sind von elektrotechnisch fachkundigem Personal durchzuführen.
- Schalten Sie die Stromversorgung aus, bevor Sie Arbeiten am Netzteil durchführen.

Die Hochspannungskabel der Ionensprühgeräte dürfen gekürzt werden. Die Metallabschirmung darf vom Kunden dagegen nicht verkürzt werden. Das abgeschirmte Koaxialkabel muss wie in Abbildung 6 dargestellt abisoliert werden. Beim blauen Hochspannungskabel muss das Kabelende wie in Abbildung 7 dargestellt abisoliert werden.



### Achtung:

- Beschädigen Sie nicht die darunter liegenden Schichten aus Isolationsmaterial!
- Knicken Sie Hochspannungskabel beim abisolieren nicht mit einem Biegeradius von mehr als 45 mm. Durch stärkeres Abknicken verkürzt sich die Lebensdauer der Kabel!

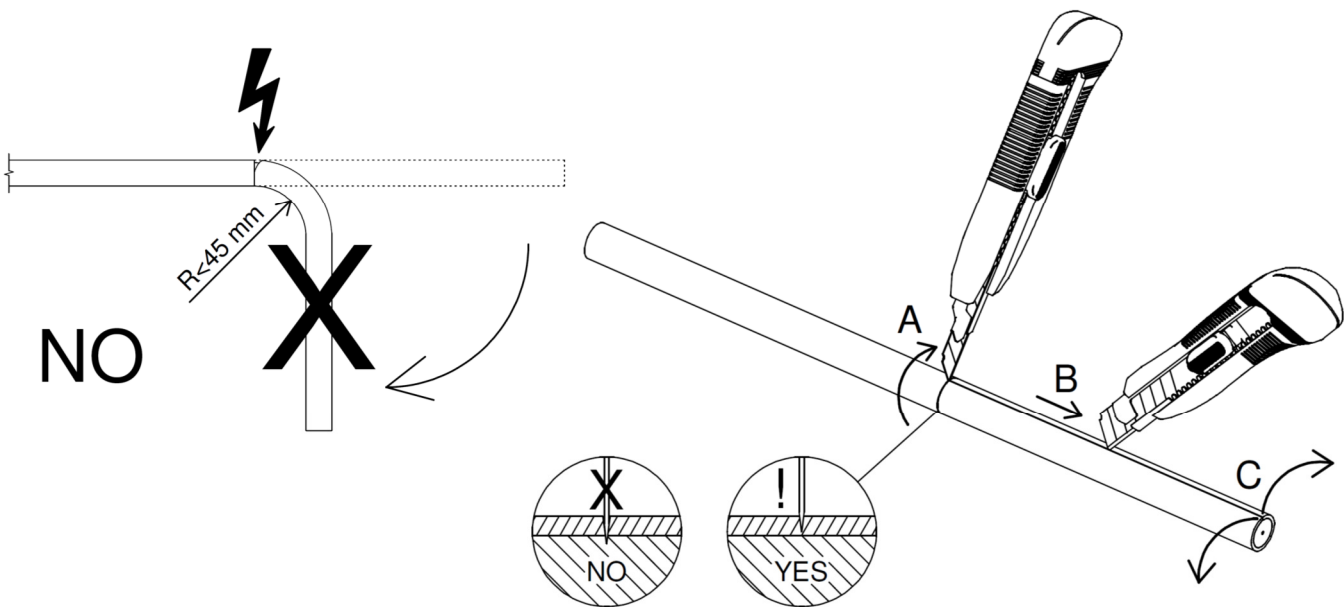


Abbildung 5: Entfernen des Kabelmantels

Allgemeine Anweisungen zum korrekten Entfernen des Kabelmantels:

- Idealerweise sollten Sie zum Abisolieren von Kabeln ein scharfes Messer oder ein spezielles Kabelmesser verwenden.
  - Knicken Sie die Kabel nicht zu stark ab.
- A Schneiden Sie den Mantel auf der gewünschten Länge einmal rundum ein, ohne die Abschirmung oder die darunter liegenden Schichten zu beschädigen.
- B Schneiden Sie den Mantel längs auf, ohne die Abschirmung oder die darunter liegenden Schichten zu berühren oder zu beschädigen.
- C Um den Mantel zu entfernen, ziehen Sie ihn bis zur Höhe der eingeschnittenen Stelle auseinander, und ziehen Sie ihn anschließend ab.

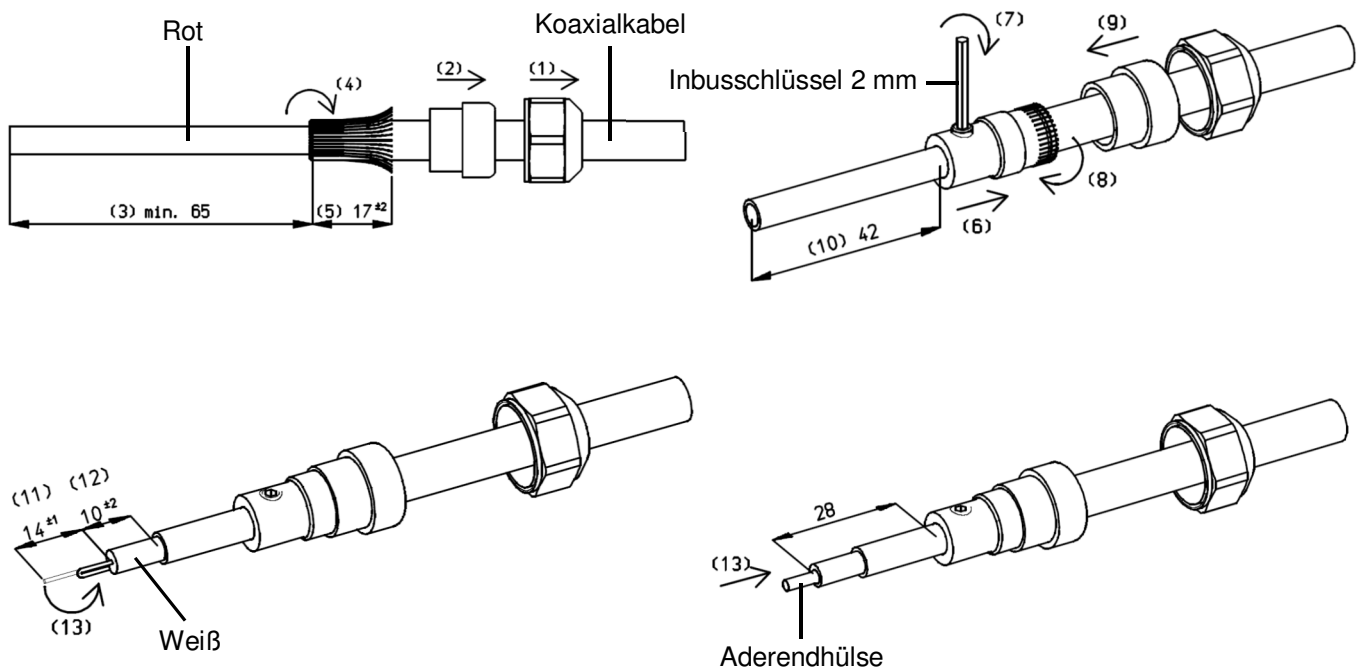


Abbildung 6: Abisolieren des Koaxialkabels

Blaue PVC – Schicht entfernt

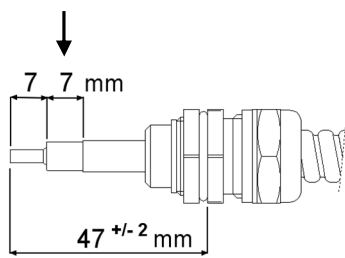


Abbildung 7: Fertigstellung des blauen HS-Kabels

## 5.2.5 Hochspannungskabel mit lose geflochtener Abschirmung



### Achtung:

Bei Hochspannungskabeln mit Abschirmgeflecht nur den weißen Teflonschlauch in der Überwurfmutter stecken. Überwurfmutter festziehen. Der Erdungsanschluss des Abschirmgeflechtes muss an den externen Erdungspunkt des Stromversorgungsgeräts angeschlossen werden. Siehe auch Abbildung 8.

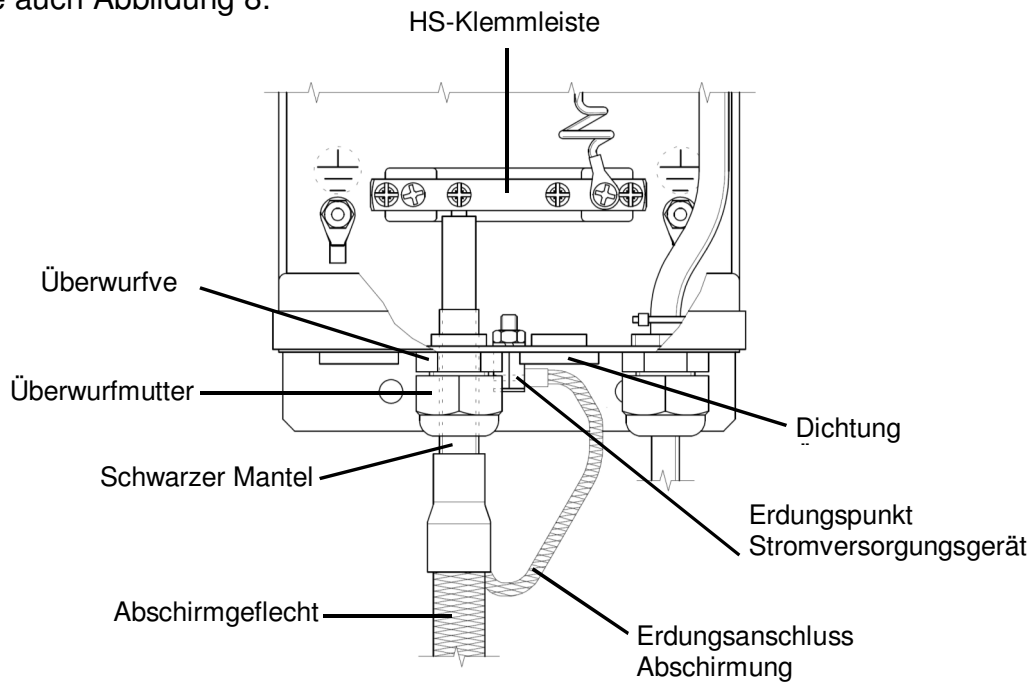


Abbildung 8: Nachbearbeiten der losen Geflechtabschirmung

## 5.3 Anschließen des Stromkabels des Netzteils

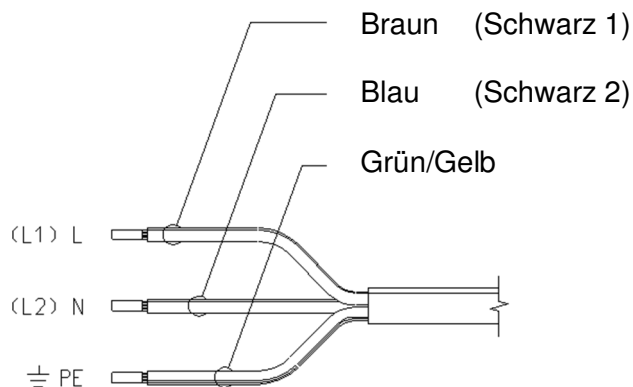


Abbildung 9: Anschlusskabel Netzteil

- 1 Verlegen Sie das Verbindungskabel zum Anschluss der Netzspannung.
- 2 Verbinden Sie das Kabel oder stecken Sie einen Stecker ein.



## 6 Optionen



### Warnung:

- Installationsarbeiten sind von elektrotechnisch fachkundigem Personal durchzuführen.
- Schalten Sie die Stromversorgung aus, bevor Sie Arbeiten am Netzteil durchführen.

### 6.1 Optionen H und R bei optionaler BHR-Leiterplatte

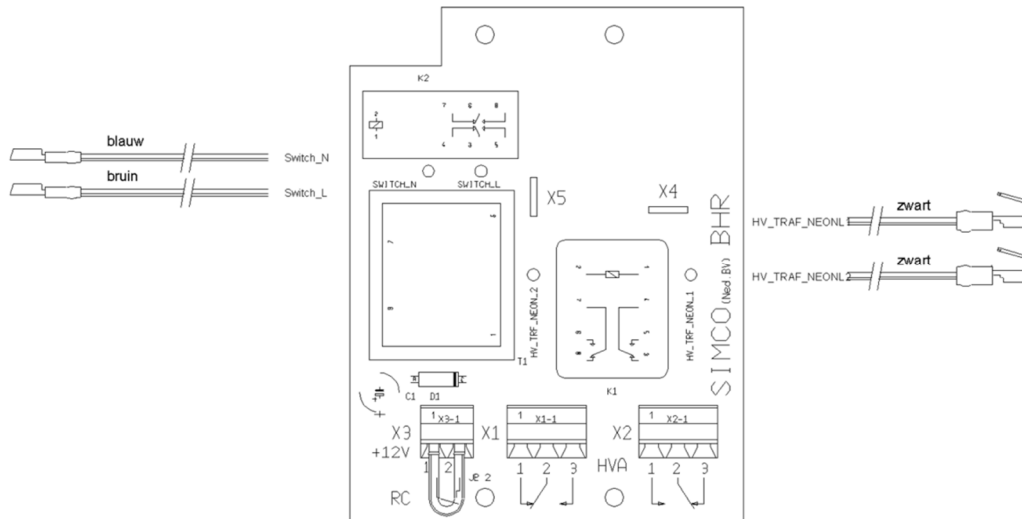


Abbildung 10: Optionale BHR-Leiterplatte

#### 6.1.1 Überblick

Das Netzteil kann mit einer wahlweise erhältlichen BHR-Leiterplatte ausgestattet werden. Damit erhalten Sie die Möglichkeit zum:

- H: Einschalten eines Alarmsignal bei Hochspannungsausfall.
- R: RC-Kontakt, Netzteil aus der Entfernung schalten (nicht drahtlos).

Die Kontakte des HS-Alarms sind in Alarmstellung gezeichnet.

#### 6.1.2 Hochspannungsanzeige (H)

Die "H"-Option (Hochspannungsanzeige) ist mit einem Relais ausgestattet, das beim Hochspannungsausfall schaltet. Dadurch kann ein Alarmsignal in Betrieb gesetzt werden. Dies kann beispielsweise eine Lampe oder ein Summer sein.

Die Kontakte sind zweipolige Schließ- oder Öffnungskontakte. Die Kontaktbelastbarkeit ist 5 A-240 V WS ; 5 A-28 V GS.

- 1 Führen Sie die Verdrahtung durch die Stopfbuchse und verlegen Sie diese möglichst weit vom HS-Anschlußteil entfernt. Verwenden Sie die Nylonklammer, um das Kabel um die HS-Klemmleiste zu führen.
- 2 Schließen Sie die Verdrahtung an die X1- und X2-Klemmblocke an.

Die Anschlußkontakte sind abhängig von Ihrer Schaltwahl (Ein- oder Ausschalten). Die Kontakte sind in Alarmstellung gezeichnet.



### 6.1.3 Fernsteuerung (R)

Sie können das Netzteil ein und aus-schalten "aus der Entfernung" mit einem potentialfreier Kontakt. Dies kann ein SPS-Kontakt oder ein Schalter/Relais sein. Der Kontakt muss mindestens 20 VDC/100 mA schalten können.

- 1 Entfernen Sie die Durchverbindung vom X3-Klemmblock.
- 2 Führen Sie die Verdrahtung durch die Stopfbuchse und verlegen Sie diese möglichst weit vom HS-Anschlußteil entfernt. Verwenden Sie die Nylonklammer, um das Kabel um die HS-Klemmleiste zu führen.
- 3 Schließen Sie die Verdrahtung an den X3-Klemmblock an.

Wenn Sie diese Option nicht verwenden, muß die Durchverbindung des X3-Klemmblocks immer vorhanden sein.

### 6.2 Optionen H, R und D bei optionaler HRD-Leiterplatte

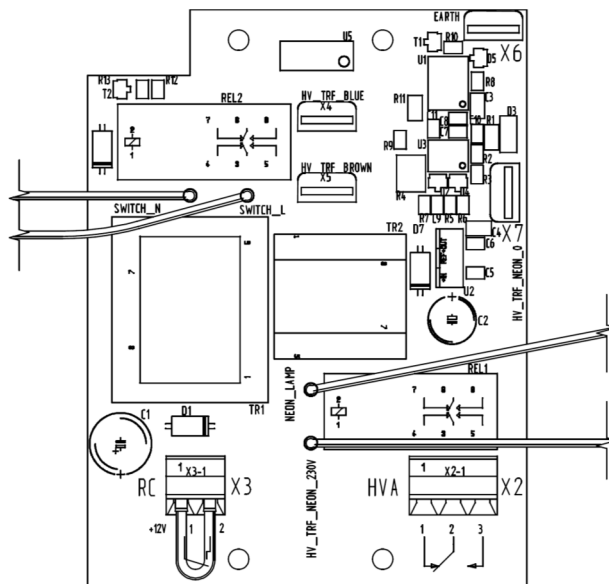


Abbildung 11: Optionale HRD-Leiterplatte

#### 6.2.1 Überblick

Das Netzteil kann mit einer optionalen HRD-Leiterplatte ausgestattet werden. Dies ermöglicht:

- H: Auslösen eines Alarmsignals, wenn die Hochspannung abfällt
- R: RC-Kontakt, Fernbedienung des Netzteils (nicht drahtlos)
- D: Erkennungsschaltung, die die Hochspannung bei Überlastung ausschaltet

Die Hochspannungserkennung (D) ist bei dieser optionalen Leiterplatte immer eingeschaltet. Die Kontakte des HS-Alarms sind im Alarmmodus dargestellt.

## 6.2.2 Hochspannungsanzeige (H)

Die "H"-Option (Hochspannungsanzeige) ist mit einem Relais ausgestattet, das beim Hochspannungsausfall schaltet. Dadurch kann ein Alarmsignal in Betrieb gesetzt werden. Dies kann beispielsweise eine Lampe oder ein Summer sein.

Die Kontakte sind zweipolige Schließ- oder Öffnungskontakte. Die Kontaktbelastbarkeit ist 5 A-240 V WS ; 5 A-28 V GS.

- 1 Führen Sie die Verdrahtung durch die Stopfbuchse und verlegen Sie diese möglichst weit vom HS-Anschlußteil entfernt. Verwenden Sie die Nylonklammer, um das Kabel um die HS-Klemmleiste zu führen.
- 2 Schließen Sie die Verdrahtung an die X2-Klemmblock an.

Die Anschlußkontakte sind abhängig von Ihrer Schaltwahl (Ein- oder Ausschalten). Die Kontakte sind in Alarmstellung gezeichnet.

## 6.2.3 Fernsteuerung (R)

Sie können das Netzteil ein und aus-schalten "aus der Entfernung" mit einem potentialfreier Kontakt. Dies kann ein SPS-Kontakt oder ein Schalter/Relais sein.

Der Kontakt muss mindestens 20 VDC/100 mA schalten können.

- 1 Entfernen Sie die Durchverbindung vom X3-Klemmblock.
- 2 Führen Sie die Verdrahtung durch die Stopfbuchse und verlegen Sie diese möglichst weit vom HS-Anschlußteil entfernt. Verwenden Sie die Nylonklammer, um das Kabel um die HS-Klemmleiste zu führen.
- 3 Schließen Sie die Verdrahtung an den X3-Klemmblock an.

Wenn Sie diese Option nicht verwenden, muß die Durchverbindung des X3-Klemmblocks immer vorhanden sein.

## 6.2.4 Überlastungserkennung (D)

Die Option "D" ist ein elektronischer Schaltkreis (Erkennungsschaltung), der den integrierten Transformator automatisch ausschaltet, wenn der Ausgangsstrom zu hoch ist.

- Wenn leitendes Material auf die Emitterspitzen in direkt angeschlossenen Antistatik-Leisten fällt, könnte ein Funke über das Material zu dem geerdeten Gehäuse überschlagen und das zu entladende Material möglicherweise entzünden. Der Funkenüberschlag führt zu einer Überlastung des Netzteils, so dass die Hochspannung ausgeschaltet wird.
- Wenn die Gesamtbelastung des Netzteils (Anzahl der Leisten + Länge der angeschlossenen Kabel) zu hoch wird, kommt es zu einer Überlastung des Netzteils und die Hochspannung wird ebenfalls ausgeschaltet.

Nach Ermittlung und Beseitigung der Ursache des Funkenüberschlags kann die Hochspannung wieder eingeschaltet werden, indem das Netzteil wieder eingeschaltet wird.

## 6.3 Optionale 12-V-Stromversorgung (M)

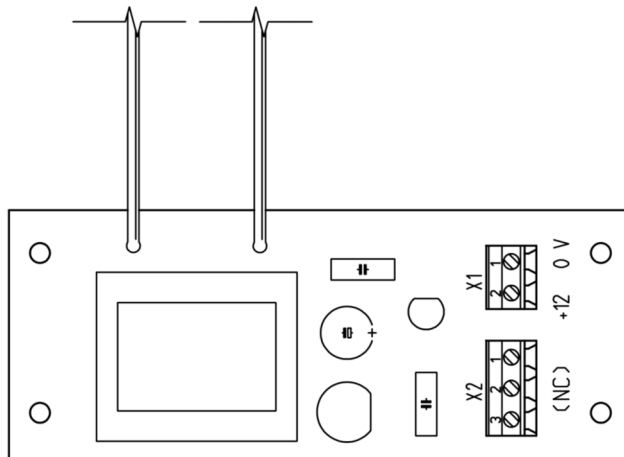


Abbildung 12: Optionale M-Leiterplatte

Die Option "M" verfügt über eine eingebaute 12-V-Stromversorgung. Diese kann verwendet werden, um externe Geräte wie elektrische Manometer zusammen mit der Simco-Ion-Ausstattung mit Strom zu versorgen.

### Spezifikationen der 12-V-Stromversorgung

Spannung: 12 V DC

Strom: Max. 100 mA

### Anschlussbelegung des Steckverbinders:

X1-1 0 V

X1-2 +12 V DC

X2-1, 2, 3 Nicht angeschlossen

X2 kann verwendet werden, um lose Adern, die nicht verwendet werden, zu befestigen.

- 1 Führen Sie die Verkabelung durch den Anschluss und verlegen Sie sie mit möglichst großer Entfernung zur HS-Klemmleiste.  
Verwenden Sie die Nylonklammer, um das Kabel um die HS-Klemmleiste zu führen.
- 2 Verbinden Sie die Verkabelung mit dem Anschluss des Netzteils.

## 7 Inbetriebnahme und Betrieb

- 1 Schalten Sie die Spannung für das Netzteil ein oder stecken Sie den Stecker in die Steckdose.
- 2 Schalten Sie das Netzteil mit der Ein-/Aus-Taste ein.

## 8 Funktionsprüfung

Bei einem eingeschalteten Netzteil brennen die Kontrolllampen des Schalters und der Hochspannungsanzeige.

Die Funktionsfähigkeit des Netzteils läßt sich anhand der Funktionsfähigkeit des angeschlossenen Geräts prüfen.

## 9 Wartung



**Warnung:**

**Schalten Sie die Stromversorgung aus, bevor Sie Arbeiten am Netzteil durchführen.**

Das Netzteil enthält keine Teile, die einer regelmäßigen Wartung bedürfen.

- Das Netzteil darf weder Feuchtigkeit noch Staub oder Chemikalien ausgesetzt werden.
- Überprüfen Sie regelmäßig die Erdung des Netzteils.
- Überprüfen Sie die Anschlusskabel regelmäßig auf Beschädigungen.

## 10 Störungen



**Warnung:**

- **Schalten Sie die Stromversorgung aus, bevor Sie Arbeiten am Netzteil durchführen.**
- **Reparaturarbeiten sind von elektrotechnisch fachkundigem Personal durchzuführen.**

### 10.1 Übersicht der Störungen

Tabelle 1 Störungen

Problem	Ursache	Abhilfe
Signalleuchenschalter und HS-Anzeige leuchten nicht	Keine Netzspannung	Netzspannung einschalten
	Netzteil ist ausgeschaltet	Netzteil einschalten
	Schalter defekt	Schalter auswechseln
Neonlampe HS-Anzeige leuchtet nicht. Leuchte Schalter leuchtet	Kurzschluß im angeschlossenen Gerät	Kurzschluß auffinden und beseitigen
	Defekter Transformator	Transformator auswechseln
	Defekte Neonlampe	Neonlampe auswechseln

## 10.2 Auffinden des Kurzschlusses im angeschlossenen Gerät - (Neonlampe HS-Anzeige leuchtet nicht.)



### Warnung:

- **Schalten Sie die Stromversorgung aus, bevor Sie Arbeiten am Netzteil durchführen.**
- **Gerät und Kabel mit Metallabschirmung müssen korrekt geerdet sein. Dazu müssen die Überwurfmuttern der abgeschirmten Kabel korrekt montiert sein. Erdung ist für eine einwandfreie Funktionsweise des Geräts erforderlich und verhindert einen unangenehmen Stromschlag bei Berührung.**

- 1 Trennen Sie alle angeschlossenen Geräte vom Netzteil.
- 2 Schalten Sie das Netzteil ein und prüfen Sie, ob die HS-Anzeigeleuchte leuchtet.
- 3 Verbinden Sie die Geräte nacheinander mit dem Netzteil. Prüfen Sie bei jedem Gerät, ob die HS-Anzeigeleuchte leuchtet.
- 4 Wenn die HS-Anzeigeleuchte nach Anschluss eines Geräts nicht leuchtet, schalten Sie das Netzteil aus.
- 5 Trennen Sie das zuletzt angeschlossene Gerät und lesen Sie im Handbuch zu dem Gerät nach, um den Kurzschluss zu beheben.

## 11 Reparatur



### Warnung:

- **Schalten Sie die Stromversorgung aus, bevor Sie Arbeiten am Netzteil durchführen.**
- **Installationsarbeiten sind von elektrotechnisch fachkundigem Personal durchzuführen.**

Einzelteile des Netzteils können nicht repariert werden. Zur Bestellung von Einzelteilen verweisen wir Sie auf die Ersatzteilliste.

Simco-Ion empfiehlt Ihnen, das Netzteil zur Reparatur zurückzuschicken. Fordern Sie dazu per E-Mail ein Formular an: [service@simco-ion.nl](mailto:service@simco-ion.nl).

Verpacken Sie das Netzteil sorgfältig und geben Sie den Grund der Rücksendung eindeutig an.

## 12 Entsorgung

Das Gerät ist gemäß den örtlich geltenden Umwelt- und sonstigen Regeln zu entsorgen.

## 13 Ersatzteile

Artikel-Nr.	Beschreibung
9360252108	Schalter mit Lampe
9350200110	Neonlampe HS-Anzeige
3899000010	HV-Anschlußteil mit Kontaktstreifen
9390601000	Schutzabdeckung Schalter/Neonlampe
3805207900	BHR-Leiterplatte
6805750020	M-Leiterplatte
9330912205	Transformator 230 V, 50 Hz, 4 kV, Neon
9330917205	Transformator 230 V, 60 Hz, 4 kV, Neon
9330922205	Transformator 230 V, 50 Hz, 5 kV, Neon
9330918400	Transformator 230 V, 50/60 Hz, 5 kV, Neon
9330922235	Transformator 230 V, 50 Hz, 6,4 kV, Neon
9330928400	Transformator 230 V, 50/60 Hz 6,4 kV, Neon
9393921205	Transformator 115 V, 50 Hz, 6,4 kV, Neon
9330928300	Transformator 115 V, 50/60 Hz, 6,4 kV, Neon

Transformatoren für anderen Spannungen auf Anfrage.

Bei Bestellung von Einzelteilen bitte auch Typenbezeichnung, Seriennummer und Artikelnummer des Netzteils angeben. Ersatzteile erhalten Sie bei Ihrem Vertreter vor Ort oder direkt bei Simco-Ion Europe.

Simco-Ion Europe  
Postfach 71  
NL-7240 AB Lochem  
Telefon +31 (0)573 288333  
Telefax +31 (0)573 257319  
E-Mail [general@simco-ion.nl](mailto:general@simco-ion.nl)  
Internet <http://www.simco-ion.nl>

## CONTENTS

<b>Preface</b> .....	<b>39</b>
<b>Explanation of symbols</b> .....	<b>39</b>
<b>1 Introduction</b> .....	<b>40</b>
<b>2 Use and operation</b> .....	<b>40</b>
<b>3 Safety</b> .....	<b>41</b>
<b>4 Technical specifications</b> .....	<b>41</b>
4.1 Maximum load .....	42
<b>5 Installation</b> .....	<b>43</b>
5.1 Checks .....	43
5.2 Installation of the power unit .....	43
5.2.1 Summary .....	43
5.2.2 Power unit mounting .....	44
5.2.3 Connecting ionisation equipment .....	44
5.2.4 Shortening high-voltage cables .....	45
5.2.5 High-voltage cables with loose braided shielding .....	47
5.3 Power unit mounting .....	47
<b>6 Options</b> .....	<b>48</b>
6.1 Options H and R with optional BHR printed circuit board .....	48
6.1.1 Summary .....	48
6.1.2 High-voltage detection (H) .....	48
6.1.3 Remote Control (R) .....	49
6.2 Options H, R and D with optional HRD printed circuit board .....	49
6.2.1 Summary .....	49
6.2.2 High-voltage detection (H) .....	50
6.2.3 Remote Control (R) .....	50
6.2.4 Overload detection (D) .....	50
6.3 Optional 12-V power supply (M) .....	51
<b>7 Commissioning and operation</b> .....	<b>52</b>
<b>8 Functional check</b> .....	<b>52</b>
<b>9 Maintenance</b> .....	<b>52</b>
<b>10 Faults</b> .....	<b>52</b>
10.1 Summary of faults .....	52
10.2 Locating a short circuit in the equipment connected .....	53
(HV indicator neon lamp stays dark) .....	53
<b>11 Repair</b> .....	<b>53</b>
<b>12 Disposal</b> .....	<b>53</b>
<b>13 Spares</b> .....	<b>54</b>



## **Preface**

This manual describes the installation and usage of type A power units.

This manual must be available at all times to staff operating the equipment.

Read this manual completely before you install and put this product into use.

Follow the instructions set out in this manual to ensure proper operation of the product and to be able to invoke guarantee.

The guarantee terms are stated in the General Conditions for the Sale and Delivery of Products and/or Performance of Activities by Simco-Ion Europe.

## **Explanation of symbols**



### **Warnung**

**Indicates special information to prevent injury or significant damage to the product or the environment.**



### **Note**

**Important information for efficient use and/or to prevent damage to the product or the environment.**

## 1 Introduction

The power unit serves as a power source for Simco-Ion ionisation equipment. This ionisation equipment is used to discharge electrostatically charged materials. The power unit contains a transformer which transforms the mains voltage to the operating voltage for the ionisation equipment. The neon lamp gives an indication of the high voltage. The transformer is short-circuit-proof. The maximum output current (short-circuit current) is restricted in the transformer.

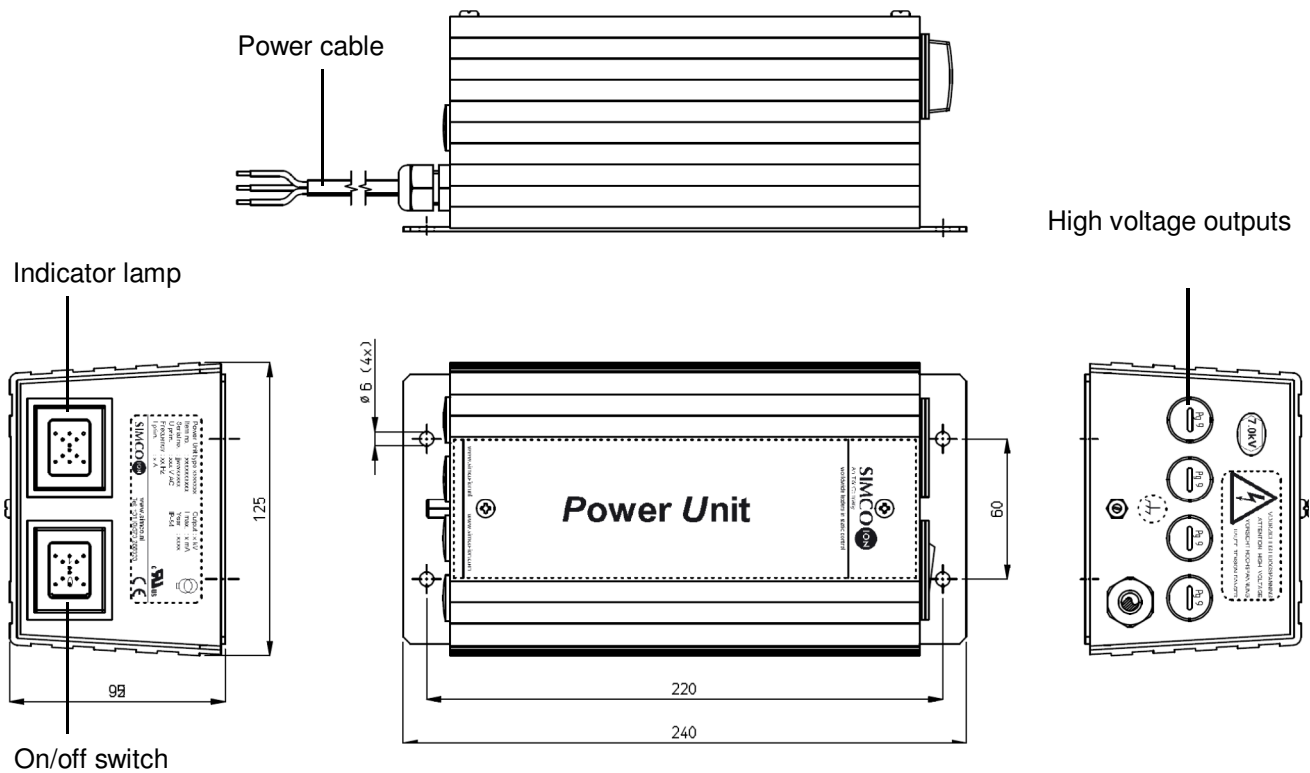


Figure 1: Type A power unit

## 2 Use and operation

There are four high voltage outputs to which ionisation equipment can be connected. The indicator lamp indicates whether high voltage is present. In addition to the standard version, the power unit is available with various options:

- Remote high-voltage signalling
- Switch high voltage on/off remotely
- Output voltage monitoring (at 4 kV)
- External 12-V power supply

### 3 Safety

The following safety guidelines must be observed in order to prevent physical injury and damage to objects or to the power unit itself.



#### Warning:

- Electrical installation must be performed in accordance with the applicable national and local regulations
- Electrical installation, maintenance and repairs shall be made by a skilled electrical engineer.
- Disconnect the power supply before carrying out work on the unit.
- Exposure to high voltages can be dangerous for people with a pacemaker.
- The power unit is only intended as a power source for Simco-Ion ionisation equipment.
- The power unit must not be used in environments that pose a fire or explosion hazard.
- The power unit must not be exposed to vibrations or knocks.
- Make sure that the equipment is properly earthed.  
*Earthing is needed to ensure proper operation and to avoid electrical shocks upon contact.*
- If changes, adjustments, etc. have been made without prior consent in writing, or if no original parts have been used for repairs, CE approval for the equipment will be withdrawn and the equipment will no longer be under guarantee.

The maximum output current (short-circuit current) of the power unit is restricted to 3 mA. Touching the high voltage of the power unit will lead to an unpleasant electric shock that can cause a shock reaction.

### 4 Technical specifications

Connected loads:	See rating plate
Secondary voltage:	See rating plate
Secondary current:	2.5 mA max.
Operating conditions:	Industrial
Ambient temperature:	max. 50 °C
Inspections:	CE, UL/CSA (standard version)
Sealing:	IP-54
Max. load:	See paragraph 4.1 Maximum load
Options:	PCB with: - HV signalling and remote control (BHR) (not wireless) H: Changeover contact, 5 A, 240 V AC/5 A, 28 V DC R: External contact at least 20 V DC, 100 mA - Overload detection (HRD) H: Changeover contact, 5 A, 240 V AC/5 A, 28 V DC R: External contact at least 20 V DC, 100 mA - 12-V power supply (M) Output voltage 12 V, 100 mA Options H, R and D are not available in power units for the Cobra ionizing gun

## 4.1 Maximum load

The load of the power unit consists of the connected bars and the shielded connecting cable used. These loads should be added to each other in order to calculate the power unit's total load.



### Attention:

- The maximum load for power units that are suitable either for 50 Hz or 60 Hz is 1500 pF.
- Power units that are suitable for 50/60 Hz have a maximum load of 1000pF.

	Load (pF per metre)
<b>Bar</b>	
MEB	75
MEJ	75
MaxION	65
SS bar	75
EP-Sh-N bar	50
P-Sh-N bar	100
<b>Blower</b>	
VolumION	450 (incl. 3 metres shielded cable)
AS-10/AS-20	450 (incl. 3 metres shielded cable)
<b>Gun</b>	
Cobra	225 (incl. 6 metres cable)
Cobra	425 (incl. 12 metres cable)
<b>Cable</b>	
Shielded cable (4 kV)	75
Shielded cable (5 kV)	65
Shielded cable (7 kV)	125

The load of the H/HE/BW nozzles does not have to be taken into account.

**Example**, for a combination of:

- one MEB bar of 2 metres effective length (= 2 x 75 pF) with a 3-metre long shielded cable (= 3 x 125 pF) is 150 + 375 = **525** pF load, and
- one P-Sh-N bar of 3 metres effective length (= 3 x 100 pF) with a 4-metre long shielded cable (= 4 x 125 pF) is 300 + 500 = **800** pF load.

The power unit's total load will then be: **525 + 800 = 1325** pF.

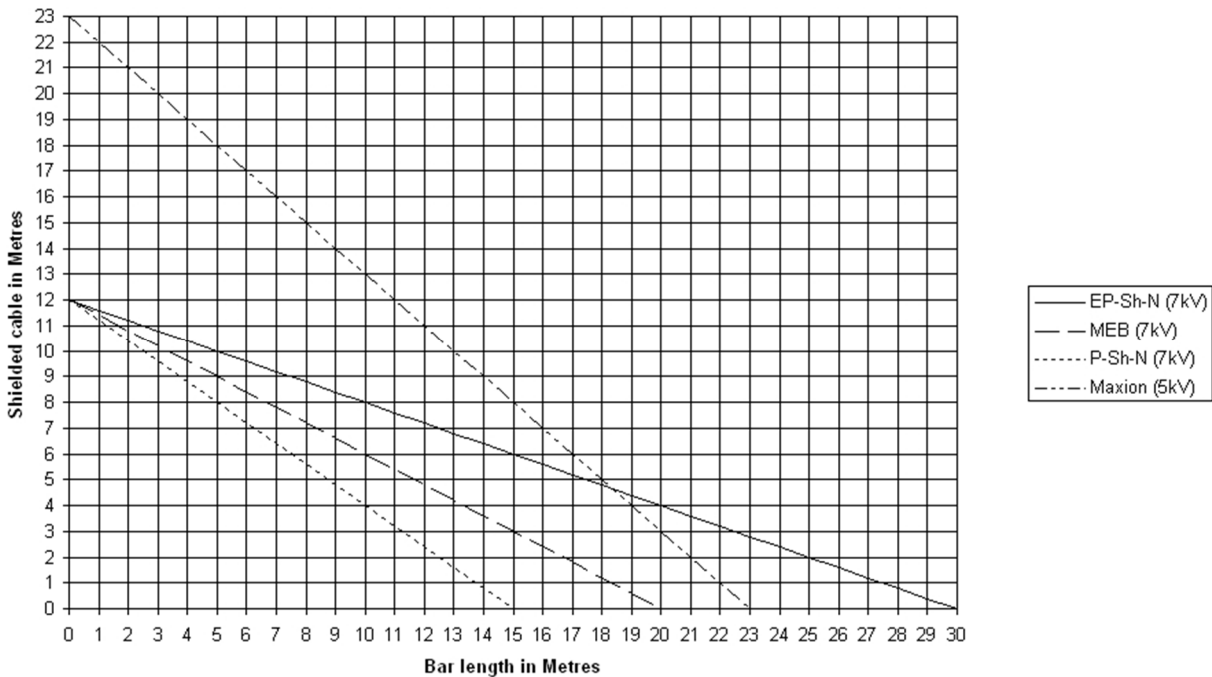


Figure 2: Graph showing maximum load for type A power unit

## 5 Installation



### Warning:

- Installation shall be carried out by a skilled electrical engineer.
- Disconnect the power supply before carrying out work on the unit.

### 5.1 Checks

- Check that the power unit is undamaged and that you have received the correct version.
- Check that the data on the packing slip correspond with the data shown on the product received.
- Check that the voltage shown on the rating plate corresponds with the mains voltage.

*If you have any problems and/or in the case of ambiguity:*

*Please contact Simco-Ion or your regional agent.*

### 5.2 Installation of the power unit

#### 5.2.1 Summary

Install the power unit in the position you like within the range of the connection leads of the ionisation equipment.

Install the power unit in such a way that the switch and indicator lamp are clearly visible and easily accessible.

It is recommended that the power unit is switched on/off via the machine.



### Important:

- Make sure that the equipment is properly earthed. Earthing is needed to ensure proper operation and to avoid electrical shocks upon contact.

## 5.2.2 Power unit mounting

- Attach the power unit to a stable wall or machine part using the 6-mm diameter fixing holes in the base plate (see chapter 1, figure 1).

## 5.2.3 Connecting ionisation equipment

- 1 Loosen the two screws on the top of the cover.
- 2 Carefully remove the cover from the power unit.
- 3 Remove the seals (stoppers) from the point where the cable for the ionisation equipment has to pass through.
- 4 Screw the gland housing of the equipment being connected into the box.
- 5 Screw the union nut onto the gland housing.
- 6 Screw the unions of the equipment being connected into the box.
- 7 Connect the high voltage cables for the ionisation equipment to the terminal block.
- 8 Mount the cover on the power unit again.



### Note:

Do not allow the high-voltage cables to form a loop in the power unit; from the unions, they must pass directly into the connections of the HV terminal block opposite the unions.

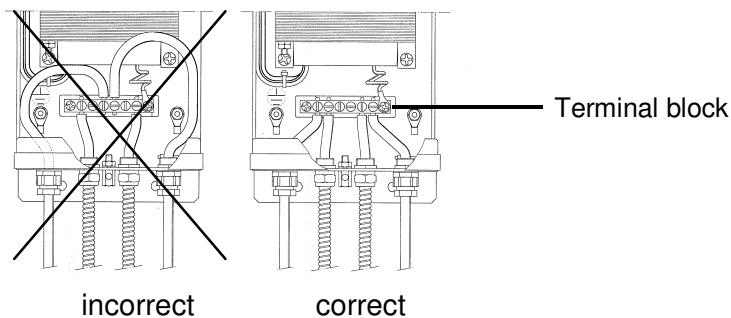


Figure 3: Cable connection in the power unit

### Power unit

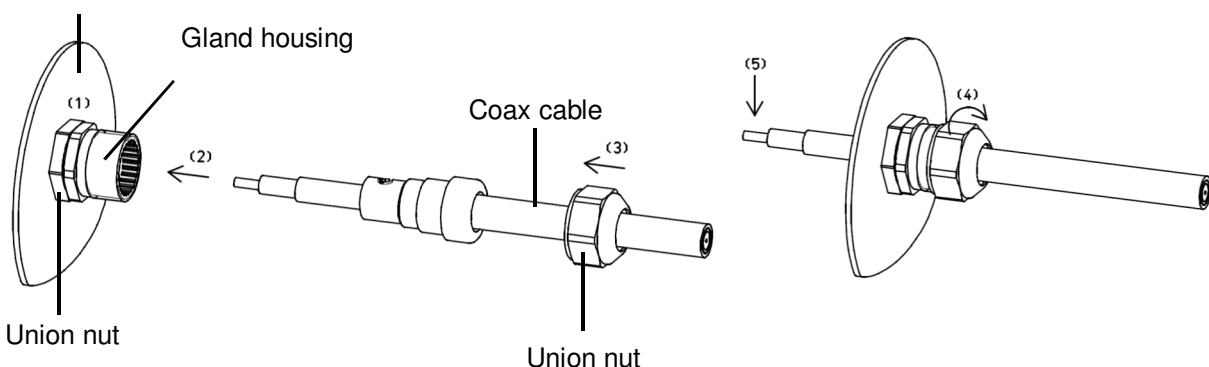


Figure 4: Connecting the coax cable to the power unit

## 5.2.4 Shortening high-voltage cables



### Warning:

- Installation shall be carried out by a skilled electrical engineer.
- Disconnect the power supply before carrying out work on the unit.

High voltage cables of ionisation equipment may be shortened.

However, the metal conduit must not be shortened by the customer.

Shielded coax cable must be finished as shown in Figure 6.

In the case of blue high-voltage cables, the end of the cable must be finished as shown in Figure 7.



### Note:

- Do not damage the layers of insulation underneath!
- When you are stripping high-voltage cables, do not bend them by a radius sharper than 45 mm. Sharper bends will shorten the service life of the cable!

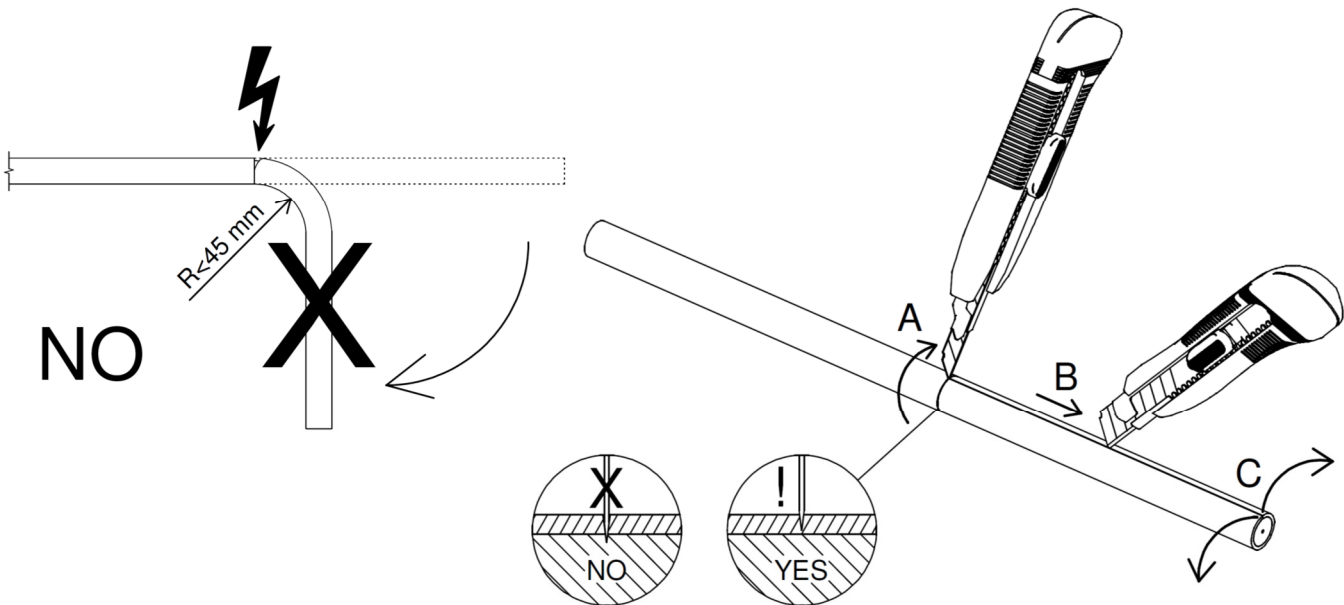


Figure 5: Stripping the cable sheath

General instructions for stripping the cable sheath correctly:

- You should ideally use a specialised cable knife or a sharp knife to strip the cable.
  - Avoid bending cables sharply while you are working on them.
- A Cut around the sheath at the desired length, without touching or damaging the shielding or the layer underneath.
- B Cut the sheath along this length, without touching or damaging the shielding or the layer underneath.
- C To remove the sheath, pull it apart up to the cut around its circumference and then pull off the exterior sheath.

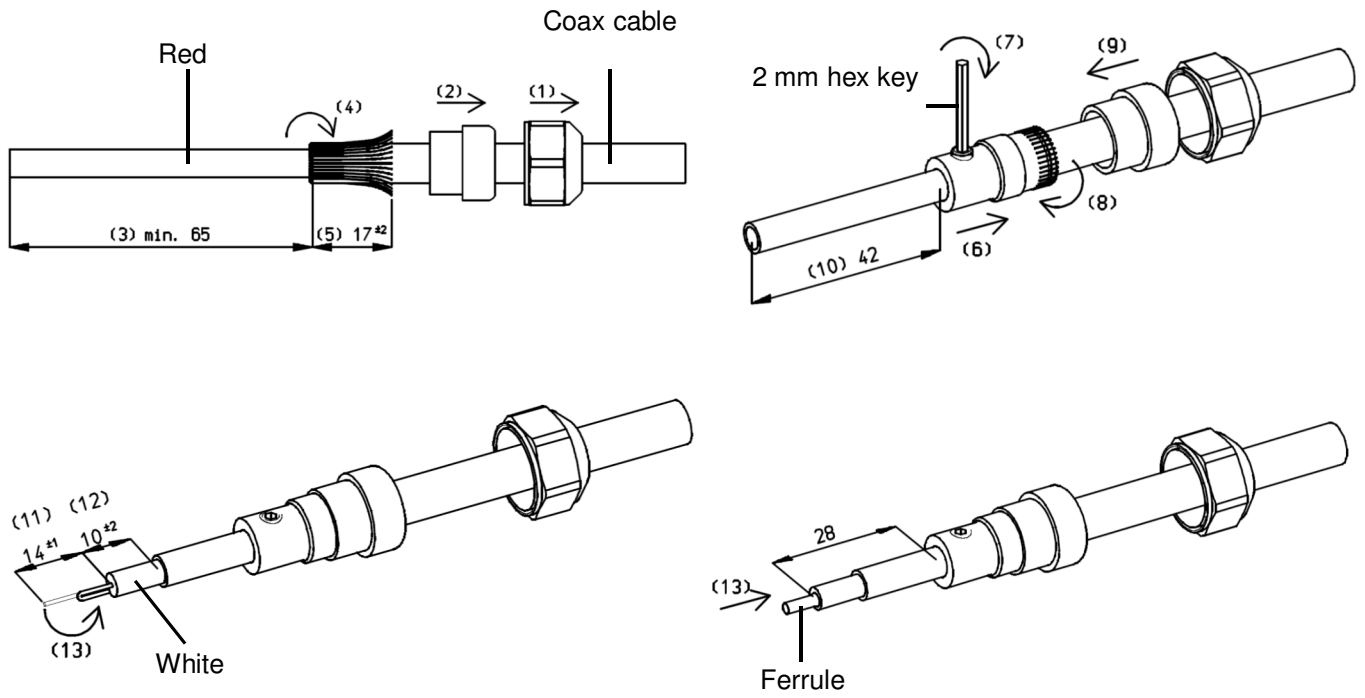


Figure 6: Coax cable finishing

Blue PVC coating removed

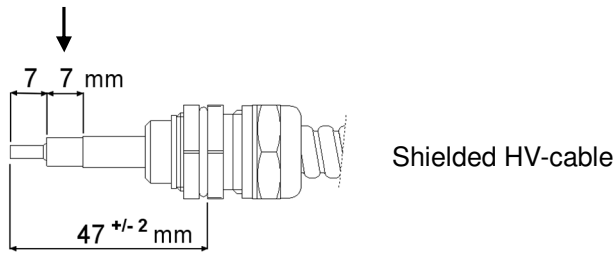


Figure 7: Blue high-voltage cable finishing



## 5.2.5 High-voltage cables with loose braided shielding

### Note:

In the case of high-voltage cables with braided shielding, only the white Teflon hose must be inserted into the gland. Tighten the union nut. The earth connection of braided shielding must be connected to the power unit's external earthing point. See also figure 8.

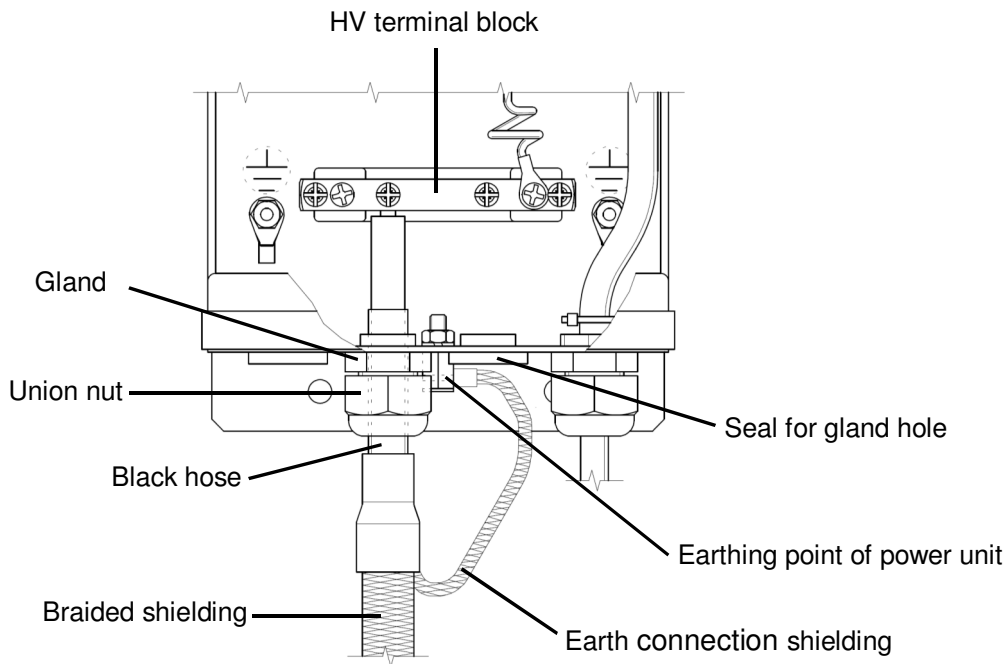


Figure 8: Finishing of loose braided shielding

## 5.3 Power unit mounting

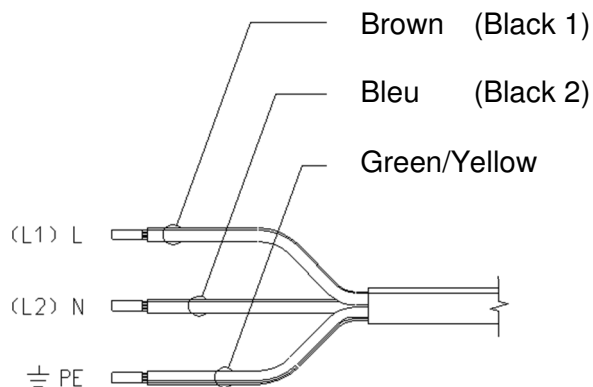


Figure 9: power unit power cable

- 1 Lay the connection cable to the (mains) voltage connection.
- 2 Connect the connection cable or fit a plug.

## 6 Options



### Warning:

- Installation shall be carried out by a skilled electrical engineer.
- Disconnect the power supply before carrying out work on the unit.

### 6.1 Options H and R with optional BHR printed circuit board

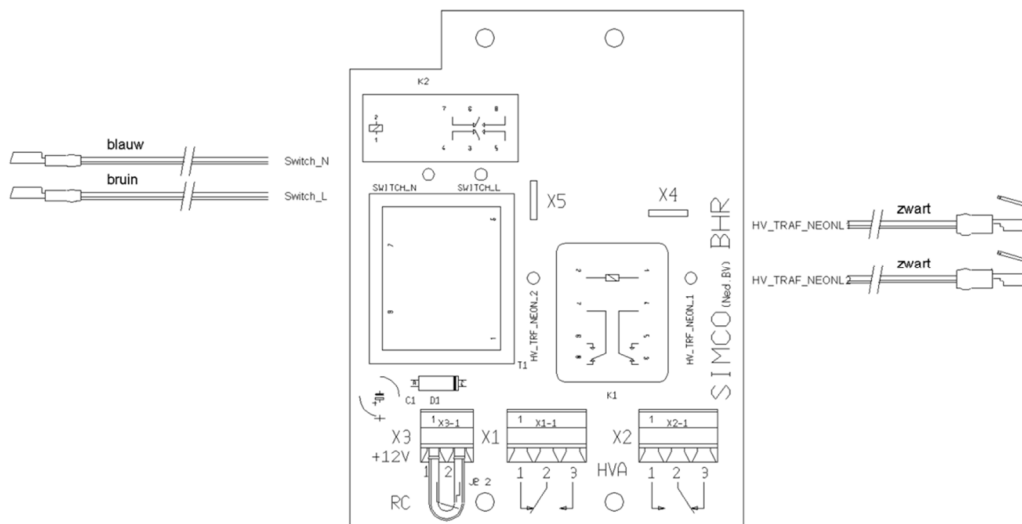


Figure 10: Optional BHR printed circuit board

#### 6.1.1 Summary

The power unit can be equipped with an optional BHR printed circuit board. It enables you to:

- H: Trigger an alarm signal if the high voltage fails
- R: RC contact, switch the power unit from a distance (not wireless)

The contacts of the HV alarm are depicted in alarm mode.

#### 6.1.2 High-voltage detection (H)

The “H” option (high-voltage alarm) is equipped with a relay that switches if the high voltage fails. In this way an alarm signal can be triggered. This can be a lamp or a buzzer, for instance. The contacts are two-pole make or break contacts. The contact rating is 5 A.-240 V AC; 5 A-28 V DC.

- 1 Feed the wiring through the gland and lay it as far as possible from the HV terminal block. Use the nylon clamp to guide the cable along the HV terminal block.
- 2 Connect the wiring to the terminal blocks X1 and X2.

The terminal contacts depend on your switching (switching on or off). The contacts are drawn in alarm position.

### 6.1.3 Remote Control (R)

You can switch the power unit on and off from a distance with a potential free contact. This may be a PLC contact or a switch/relay.

The contact must be able to switch at least 20 VDC/100 mA

- 1 Remove the interconnection of terminal block X3.
- 2 Feed the wiring through the gland and lay it as far as possible from the HV terminal block. Use the nylon clamp to guide the cable along the HV terminal block.
- 3 Connect the wiring to terminal block X3.

When this option is not used, the interconnection of terminal block X3 must always be in place.

## 6.2 Options H, R and D with optional HRD printed circuit board

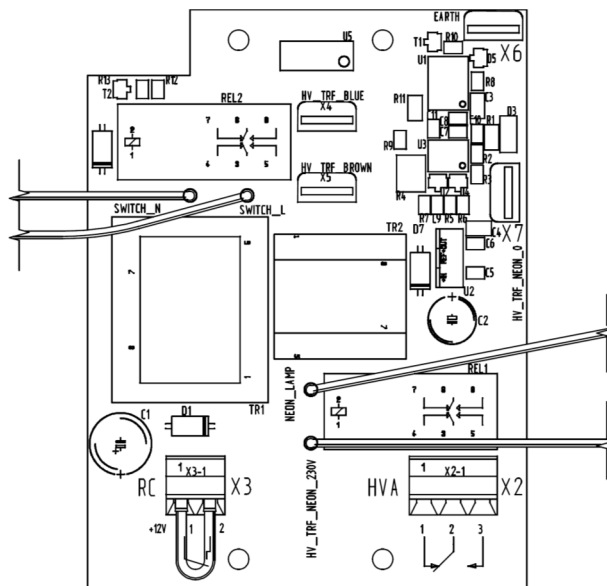


Figure 11: Optional HRD printed circuit board

### 6.2.1 Summary

The power unit can be equipped with an optional HRD printed circuit board.

It enables you to:

- H: Trigger an alarm signal if the high voltage fails
- R: RC contact, switch the power unit from a distance (not wireless)
- D: Detection circuit that switches off the high voltage in the event of an overload

High voltage detection (D) is always switched on with this optional printed circuit board.

The contacts of the HV alarm are depicted in alarm mode.

## 6.2.2 High-voltage detection (H)

The "H" option (high-voltage alarm) is equipped with a relay that switches if the high voltage fails. In this way an alarm signal can be triggered. This can be a lamp or a buzzer, for instance. The contacts are two-pole make or break contacts. The contact rating is 5 A.-240 V AC; 5 A-28 V DC.

1. Feed the wiring through the gland and lay it as far as possible from the HV terminal block. Use the nylon clamp to guide the cable along the HV terminal block.
2. Connect the wiring to the terminal block X2.

The terminal contacts depend on your switching (switching on or off). The contacts are drawn in alarm position.

## 6.2.3 Remote Control (R)

You can switch the power unit on and off from a distance with a potential free contact. This may be a PLC contact or a switch/relay. The contact must be able to switch at least 20 VDC/100 mA

- 1 Remove the interconnection of terminal block X3.
- 2 Feed the wiring through the gland and lay it as far as possible from the HV terminal block. Use the nylon clamp to guide the cable along the HV terminal block.
- 3 Connect the wiring to terminal block X3.

When this option is not used, the interconnection of terminal block X3 must always be in place.

## 6.2.4 Overload detection (D)

The "D" option is an electronic circuit (detection circuit) that automatically switches off the built-in transformer when the output current is too high.

- If conductive material falls onto the emitter points in directly connected anti-static bars, a spark could flash over via the material to the earthed housing, leading to a risk of ignition in the material to be discharged. The spark-over causes the power unit to overload and the high voltage is switched off.
- When the total load of the power unit (number of bars + length of connected cables) is too high, the power unit will become overloaded and the high voltage will also be switched off.

After tracing and eliminating the cause of the spark-over, the high voltage can be switched on again by switching the power unit back on.

### 6.3 Optional 12-V power supply (M)

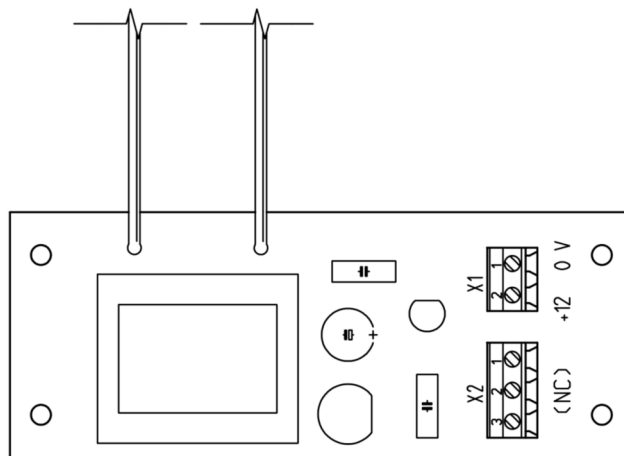


Figure 12: optieprint M

The "M" option has a built-in 12-V power supply. This can be used to power external devices such as electrical manometers in combination with Simco-Ion equipment.

#### Specifications of 12-V power supply

Voltage: 12 V DC

Current: Max. 100 mA

#### Connector connections:

X1-1 0 V

X1-2 +12 V DC

X2-1, 2, 3 Not connected

X2 can be used to clamp loose cores that are not being used.

- 1 Feed the wiring through the union and lay it as far as possible from the HV terminal block. Use the nylon clamp to guide the cable along the HV terminal block.
- 2 Connect the wiring to the connector of the power supply.

## 7 Commissioning and operation

- 1 Schakel de netspanning voor het voedingsapparaat in of steek de stekker in de wandcontactdoos.
- 2 Switch on the power unit by operating the on/off button.

## 8 Functional check

When the power unit is switched on, the indicator lamps of the switch and the high-voltage indicator are lit.

Proper operation of the power unit can be checked on the basis of the proper operation of the equipment connected.

## 9 Maintenance



### Warning:

- **Disconnect the power supply before carrying out work on the unit.**

The power unit does not contain any parts that require regular maintenance.

- Keep the power unit dry and free of dust, dirt and chemicals.
- Regularly check the earthing of the power unit.
- Regularly check the connection cables for damage.

## 10 Faults



### Warning:

- **Disconnect the power supply before carrying out work on the unit.**
- **Repairs shall be made by a skilled electrical engineer.**

### 10.1 Summary of faults

table 1 faults

<b>Problem</b>	<b>Cause</b>	<b>Remedy</b>
Indicator lamps for switch and HV indicator stay dark.	No mains voltage	Switch on mains voltage
	Power unit is switched off	Switch on power unit
	Faulty switch	Replace switch
HV neon lamp stays dark. Lamp of switch is lit.	Short circuit in connected equipment.	Locate short circuit and remedy
	Transformer is defective	Replace transformer
	Neon lamp is defective	Replace neon lamp

## 10.2 Locating a short circuit in the equipment connected. (HV indicator neon lamp stays dark).



### Warning:

- **Disconnect the power supply before carrying out work on the unit.**
- **Equipment and metal-shielded cables must be properly earthed. For this reason, it is necessary that the glands on the shielded cables are properly fitted. Earthing is required to ensure proper operation of the equipment and to avoid unpleasant electrical shocks upon contact.**

- 1 Disconnect all connected equipment from the power unit.
- 2 Switch on the power unit and check that the HV indicator lamp is lit.
- 3 Reconnect the devices to the power unit one by one. Check that the HV indicator lamp is lit for each device.
- 4 If the HV indicator lamp does not light up after connecting a device, switch the power unit off.
- 5 Disconnect the last device connected and consult the manual for this device to rectify the short circuit.

## 11 Repair



### Warning:

- **Disconnect the power supply before carrying out work on the unit.**
- **Installation shall be carried out by a skilled electrical engineer.**

It is not possible to repair parts of the power unit. To order parts, see the spares list. Simco-Ion recommends that you return the power unit if repairs are required. Request an RMA form by sending an e-mail to [service@simco-ion.nl](mailto:service@simco-ion.nl). Pack the power unit properly and clearly state the reason for return.

## 12 Disposal

Adhere to the applicable local environmental and other rules when disposing of the equipment.

## 13 Spares

Item No.	Description
9360252108	Switch with lamp
9350200110	HV indicator neon lamp
3899000010	HV terminal block with contact strip
9390601000	Protection cap for switch/neon lamp
3805207900	BHR printed circuit board
6805750020	M printed circuit board
9330912205	Transformer 230 V, 50 Hz, 4 kV, neon
9330917205	Transformer 230 V, 60 Hz, 4 kV, neon
9330922205	Transformer 230 V, 50 Hz, 5 kV,neon
9330918400	Transformer 230 V, 50/60 Hz, 5 kV,neon
9330922235	Transformer 230 V, 50 Hz, 6.4 kV, neon
9330928400	Transformer 230 V, 50/60 Hz. 6.4 kV, neon
9393921205	Transformer 115 V, 50 Hz, 6.4 kV, neon
9330928300	Transformer 115 V, 50/60 Hz, 6.4 kV, neon

Transformers for deviating voltages on request. When ordering parts, please also state the type designation, the serial no. and the item no. of the power unit.

Spare parts can be obtained from the agent in your region or from Simco-Ion Europe.

Simco-Ion Europe  
PO Box 71  
7240 AB Lochem, The Netherlands  
Telephone +31-(0)573-288333  
Fax +31-(0)573-257319  
E-mail [general@simco-ion.nl](mailto:general@simco-ion.nl)  
Internet <http://www.simco-ion.nl>



## SOMMAIRE

<b>Préambule</b> .....	<b>56</b>
<b>Description des symboles utilisés</b> .....	<b>56</b>
<b>1 Introduction</b> .....	<b>57</b>
<b>2 Application et fonctionnement</b> .....	<b>57</b>
<b>3 Sécurité</b> .....	<b>58</b>
<b>4 Spécifications techniques</b> .....	<b>59</b>
4.1 Charge maximale .....	60
<b>5 Installation</b> .....	<b>61</b>
5.1 Contrôle.....	61
5.2 Installation de l'alimentation.....	61
5.2.1 Aperçu.....	61
5.2.2 Montage de l'appareil d'alimentation.....	62
5.2.3 Branchement de l'équipement d'ionisation .....	62
5.2.4 Racourcir les câbles haute tension .....	63
5.2.5 Câble à haute tension muni d'une gaine isolante tressée détachée .....	65
5.3 Branchement du câble d'alimentation.....	65
<b>6 Options</b> .....	<b>66</b>
6.1 Options H et R avec circuit imprimé BHR en option .....	66
6.1.1 Présentation.....	66
6.1.2 Indication de haute tension (H) .....	66
6.1.3 Contrôle à distance (R) .....	67
6.2 Options H, R et D avec circuit imprimé HRD en option .....	67
6.2.1 Aperçu.....	67
6.2.2 Indication de haute tension (H) .....	68
6.2.3 Contrôle à distance (R) .....	68
6.2.4 Détection de la surcharge (D) .....	68
6.3 Alimentation 12 V en option (M) .....	69
<b>7 Mise en service et utilisation</b> .....	<b>69</b>
<b>8 Contrôle du fonctionnement</b> .....	<b>69</b>
<b>9 Entretien</b> .....	<b>70</b>
<b>10 Pannes</b> .....	<b>70</b>
10.1 Aperçu des pannes.....	70
10.2 Détecter le court-circuit dans l'équipement connecté .....	71
(voyant d'indication de HT) non allumé. ....	71
<b>11 Réparation</b> .....	<b>71</b>
<b>12. Mise au rebut</b> .....	<b>71</b>
<b>13. Pièces de rechange</b> .....	<b>72</b>

## **Préambule**

Le présent manuel explique comment installer et utiliser les appareils d'alimentation de type A. Cette notice doit toujours être accessible au personnel de service.

Lire attentivement les instructions qui suivent avant toute installation et utilisation du système. Ces instructions doivent être observées pour assurer le bon fonctionnement de l'équipement et donner droit à sa garantie.

Les stipulations de garantie sont décrites dans les conditions générales de vente de Simco-Ion Europe.

## **Description des symboles utilisés**



### **Avertissement**

**Renvoie à des informations spéciales destinées à éviter les blessures ou les dommages importants au niveau de l'équipement ou de l'environnement.**



### **Attention**

**Informations importantes concernant l'utilisation la plus efficace de l'équipement et/ou destinées à éviter les conséquences néfastes au niveau de l'équipement ou de l'environnement**

## 1 Introduction

L'appareil d'alimentation sert de source d'énergie pour matériels d'ionisation Simco-Ion. Cet équipement d'ionisation sert à décharger les matériaux électrostatiquement chargés. L'appareil d'alimentation comporte un transformateur transformant la tension de réseau en la tension d'opération du matériel d'ionisation. La lampe néon donne une indication de haute tension. Le transformateur résiste aux court-circuits. Le courant de sortie (courant de court-circuit) maximum est limité dans le transformateur.

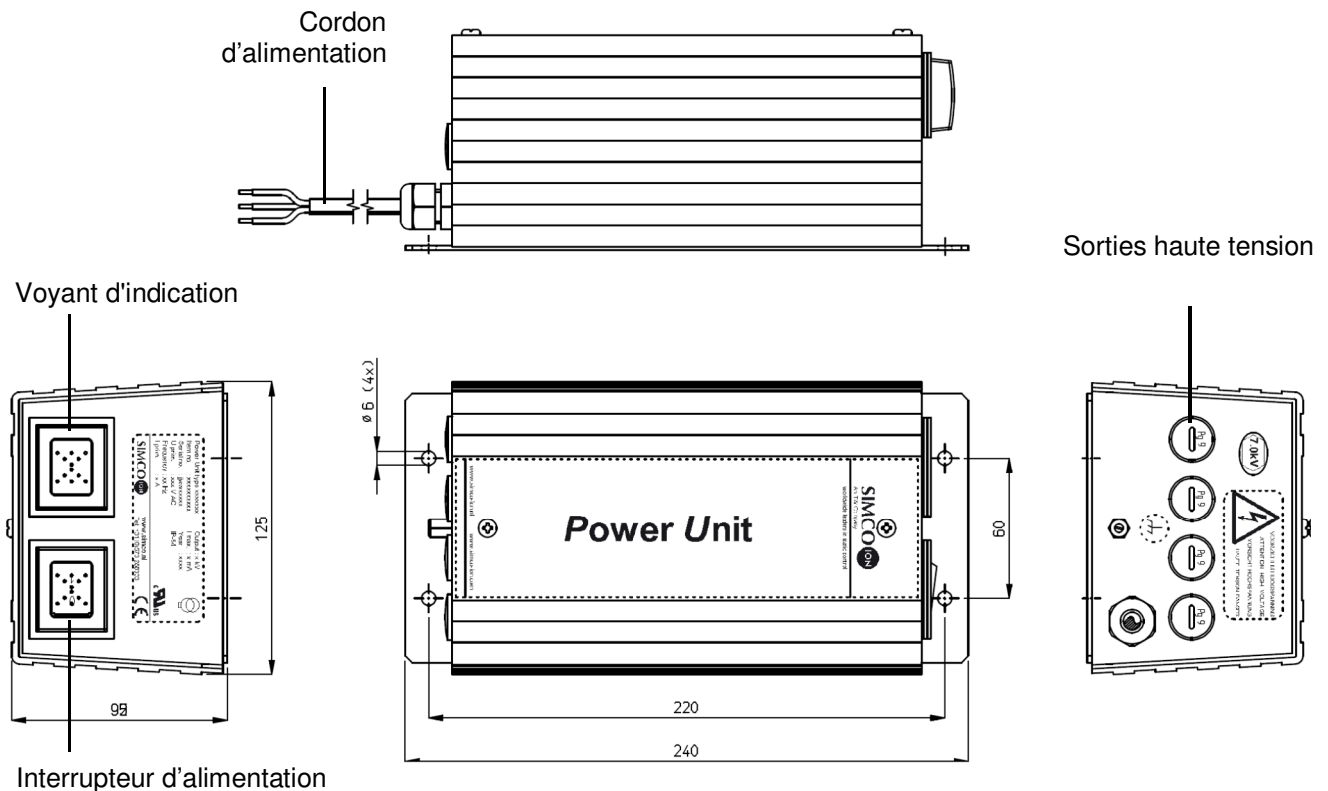


Illustration 1: Appareil d'alimentation de type A

## 2 Application et fonctionnement

L'équipement d'ionisation peut être raccordé à quatre sorties haute tension. Le voyant d'indication s'allume en cas de haute tension. Outre la version standard, l'unité d'alimentation est disponible avec différentes options :

- Signal à distance de haute tension
- Commutation marche/arrêt à distance de la haute tension
- Contrôle de la tension de sortie (à 4 kV)
- Alimentation externe 12 V

### 3 Sécurité

Les instructions de sécurité suivantes doivent être suivies afin de prévenir toute blessure physique et tout dommage à des objets ou à l'alimentation elle-même.



#### **Avertissement:**

- L'installation électrique doit être réalisée conformément aux prescriptions nationales et locales en vigueur.
- L'installation électrique, l'entretien et les réparations doivent être réalisés par un électricien qualifié.
- Débranchez l'alimentation avant d'effectuer tout travail sur l'unité.
- L'exposition à des hautes tensions peut être dangereuse pour les personnes équipées d'un stimulateur cardiaque.
- L'appareil d'alimentation est uniquement prévu comme source d'énergie pour des matériels d'ionisation Simco-Ion.
- L'alimentation ne doit pas être utilisée dans des zones exposées à un risque d'incendie ou d'explosion.
- L'alimentation ne doit pas être exposée à des vibrations ou à des chocs.
- Assurez une bonne mise à la terre de l'équipement.  
*La mise à la terre est nécessaire pour assurer un bon fonctionnement et prévenir tout choc électrique en cas de contact.*
- L'homologation CE et la garantie de l'appareil sont annulées en cas de modification, d'adaptation, etc. sans accord préalable écrit ou si des pièces qui ne sont pas d'origine sont utilisées en cas de réparation.

Le courant de sortie (courant de court-circuit) du alimentation haute-tension est limité à 3 mA. Le contact direct avec la haute tension du alimentation haute-tension provoque décharge électrique désagréable, qui peut entraîner une réaction de peur.

## 4 Spécifications techniques

Valeurs de connexion:

Tension sec.

Courant sec.:

Conditions d'utilisation:

Température ambiante:

Homologations:

Classe de protection:

Charge maximale:

Options :

Voir la plaque signalétique

Voir la plaque signalétique

2,5 mA maximum

Milieu industriel

Max. 50 °C.

CE, UL/CSA (exécution standard)

IP-54

Voir chapitre 4.1. Charge maximale

PCB avec : - signal de HT et commande à distance (BHR) (pas de fonctionnement sans fil)

H: Contact inverseur,  
5 A, 240 V ca/5 A, 28 V cc

R: Contact externe, au moins  
20 V cc, 100 mA

- Détection de surcharge (HRD)

H: Contact inverseur,  
5 A, 240 V ca/5 A, 28 V cc

R: Contact externe, au moins  
20 V cc, 100 mA

- Alimentation externe 12 V (M)

Tension de sortie 12 V, 100 mA

Les options H, R et D ne sont pas disponibles sur les alimentations pour pistolet ionisant Cobra

## 4.1 Charge maximale

La charge de l'appareil d'alimentation inclut les barres connectées et le câble de connexion blindé. Pour calculer la charge totale de l'appareil d'alimentation, additionnez ces deux valeurs.



### Attention :

- La charge maximale des appareils d'alimentation adaptés aux fréquences de 50 Hz ou 60 Hz est 1500 pF.
- Les appareils d'alimentation adaptés aux fréquences de 50/60 Hz peuvent avoir une charge maximale de 1000 pF.

	Charge (pF par mètre)
<b>Barre</b>	
MEB	75
MEJ	75
MaxION	65
SS	75
EP-Sh-N	50
P-Sh-N	100
<b>Soufflerie</b>	
VolumION	450 (dont câble blindé de 3 mètres)
AS-10/AS-20	450 (dont câble blindé de 3 mètres)
<b>Pistolet</b>	
Cobra	225 (dont câble d'6 mètre)
Cobra	425 (dont câble d'12 mètre)
<b>Câble</b>	
Câble blindé (4 kV)	75
Câble blindé (5 kV)	65
Câble blindé (7 kV)	125

La charge des buses H/HE/BW ne doit pas être prise en compte.

### Exemple :

- Une barre MEB de 2 mètres de longueur effective (= 2 x 75 pF) et un câble blindé de 3 mètres de long (= 3 x 125 pF) représentent une charge de 150 + 375 = **525** pF.
- Une barre P-Sh-N de 3 mètres de longueur effective (= 3 x 100 pF) et un câble blindé de 4 mètres de long (= 4 x 125 pF) représentent une charge de 300 + 500 = **800** pF.

La charge totale de l'appareil d'alimentation sera donc de : **525 + 800 = 1325** pF.

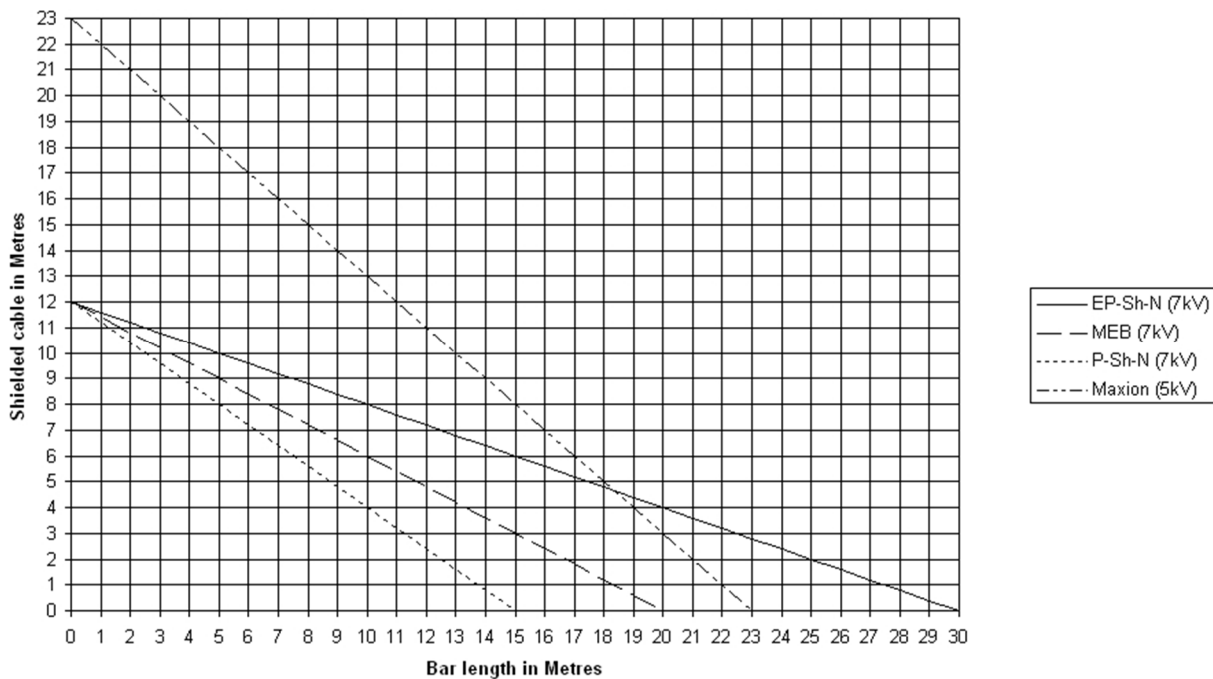


Illustration 2: Le graphique indique la charge maximale pour les alimentations de type A

## 5 Installation



### Attention:

- **L'installation doit être réalisée par un électricien qualifié.**
- **Débranchez l'alimentation avant d'effectuer tout travail sur l'unité.**

### 5.1 Contrôle

- A la livraison, contrôlez si l'appareil de mesure n'a pas été endommagé dans le transport et que sa version est bien celle commandée.
- Vérifiez que les données de la fiche de colisage correspondent aux caractéristiques du produit livré.
- Vérifiez que la tension indiquée sur la plaque signalétique correspond à la tension de secteur.

*En cas de problèmes et/ou de doute:*

*Contactez Simco-Ion ou son agent dans votre région.*

### 5.2 Installation de l'alimentation

#### 5.2.1 Aperçu

Monter l'appareil d'alimentation à la position souhaitée à portée des câbles de connexion de l'équipement d'ionisation.

Monter l'appareil d'alimentation dans une position telle que le commutateur et le voyant soient bien visibles et accessibles.

Il est recommandé d'assurer la mise en/hors circuit de l'appareil d'alimentation via la machine.

 **Important:**

- **Assurez une bonne mise à la terre de l'équipement. La mise à la terre est nécessaire pour assurer un bon fonctionnement et prévenir tout choc électrique en cas de contact.**

### 5.2.2 Montage de l'appareil d'alimentation

- Fixez l'alimentation sur une paroi ou une partie de la machine stable à l'aide des trous de fixation de 6 mm de diamètre percés dans la plaque de base (voir chapitre 1, figure 1).

### 5.2.3 Branchement de l'équipement d'ionisation

- 1 Dévissez les deux vis situées sur la partie supérieure du couvercle.
- 2 Déposez le couvercle de l'alimentation avec précaution.
- 3 Retirez les joints (bouchons) de l'emplacement d'insertion du câble de l'équipement d'ionisation.
- 4 Dévissez la douille du raccord de l'appareil à raccorder dans l'armoire.
- 5 Serrez l'écrou de raccord à la douille de raccord.
- 6 Insérez les émerillons de l'équipement à raccorder dans l'armoire.
- 7 Branchez les câbles haute tension de l'équipement d'ionisation au bornier.
- 8 Installez à nouveau le couvercle sur l'alimentation.

 **Observation :**

Empêchez les câbles haute tension de former une boucle dans l'alimentation ; ils doivent passer directement des raccords jusque dans les connexions du bornier HT, en face des raccords.

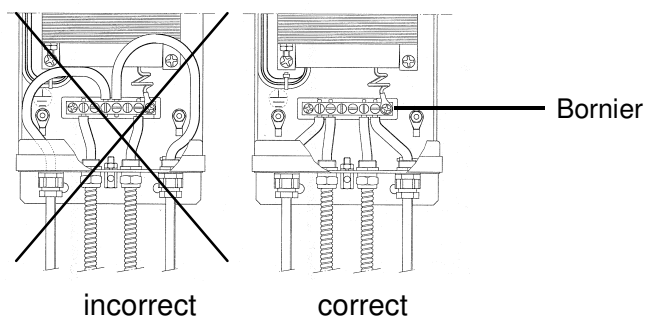


Illustration 3: Connexion des câbles dans l'alimentation

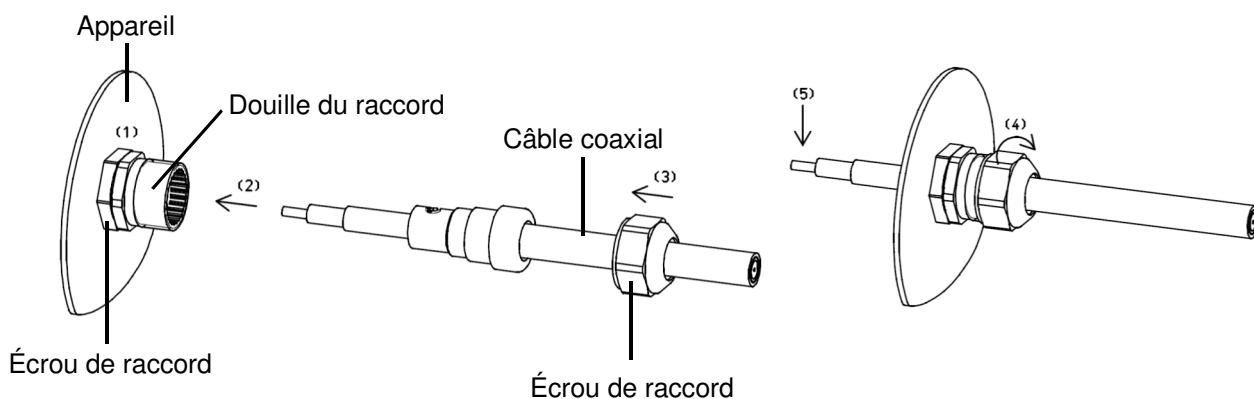


Illustration 4 : connexion du câble coaxial à l'appareil d'alimentation.



## 5.2.4 Racourcir les câbles haute tension



### Attention:

- **L'installation doit être réalisée par un électricien qualifié.**
- **Débranchez l'alimentation avant d'effectuer tout travail sur l'unité.**

Les câbles haute tension de l'équipement d'ionisation peuvent être raccourcis.

Le blindage métallique ne doit cependant pas être raccourci par le client.

Le câble coaxial blindé doit être posé comme indiqué dans l'illustration 6.

L'extrémité du câble doit être posée près du câble haute tension bleu comme indiqué dans l'illustration 7.



### Observation :

- **N'endommagez pas les couches d'isolation inférieures !**
- **Lorsque vous dénudez des câbles à haute tension, ne les pliez pas à un angle plus aigu que 45 °. Des angles plus aigus réduisent la durée de vie du câble !**

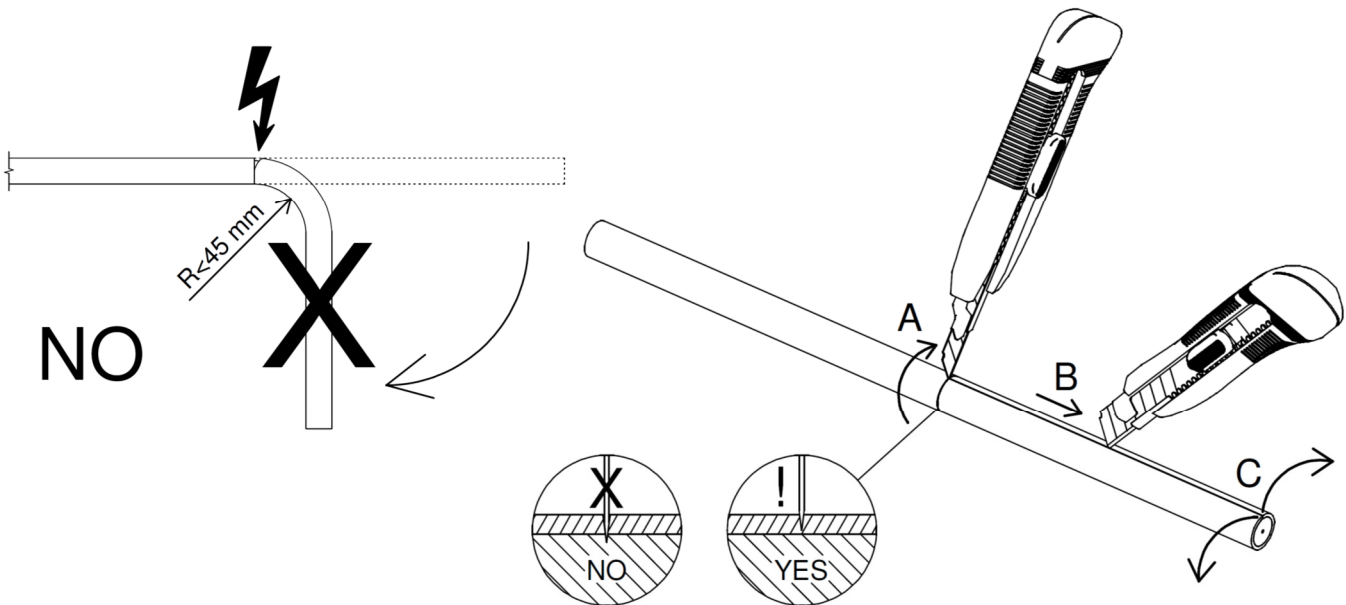


Illustration 5 : dénuder la gaine du câble

Instructions générales pour dénuder correctement la gaine du câble :

- Vous devez idéalement utiliser un outil spécialisé pour câbles ou un couteau pointu pour dénuder le câble.
  - Évitez de trop plier les câbles pendant cette opération.
- A Coupez le contour de la gaine à la longueur souhaitée, sans toucher ou endommager la protection ou la couche inférieure.
- B Coupez la gaine le long de cette ouverture, sans toucher ou endommager la protection ou la couche inférieure.
- C Pour enlever la gaine, séparez-la jusqu'à la découpe autour de sa circonférence et enlevez la gaine extérieure.

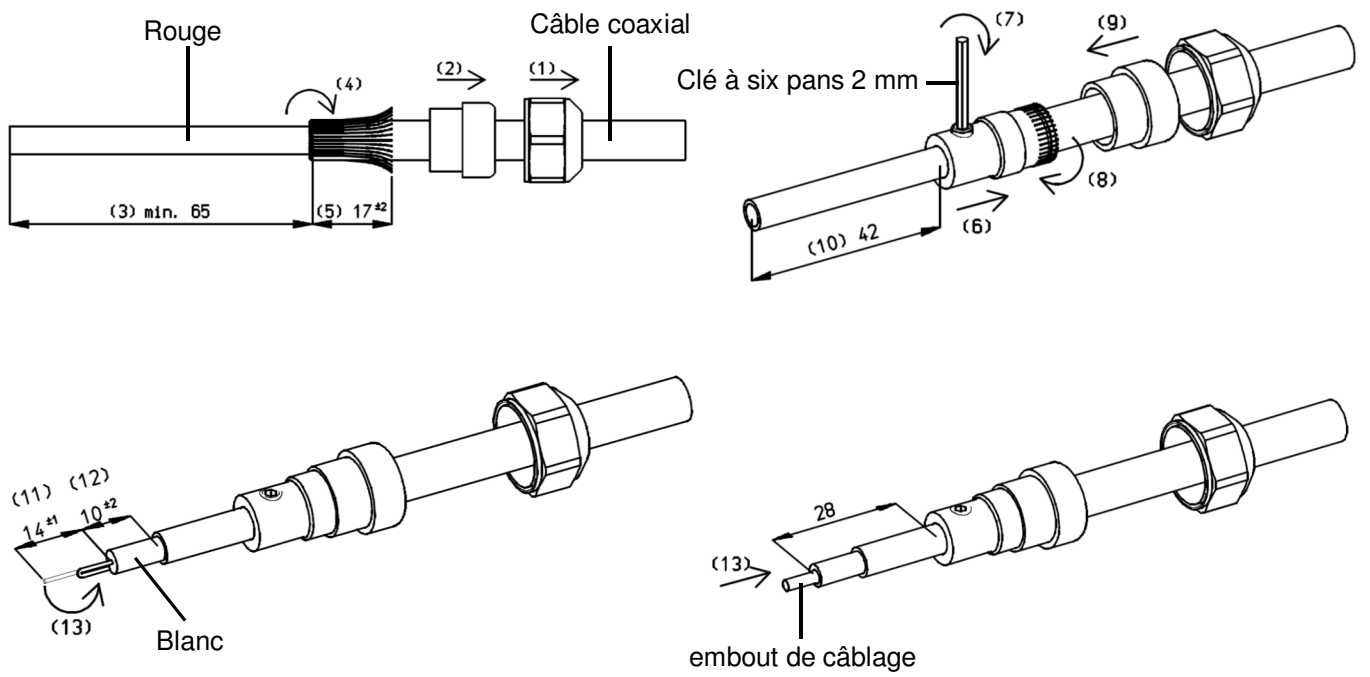
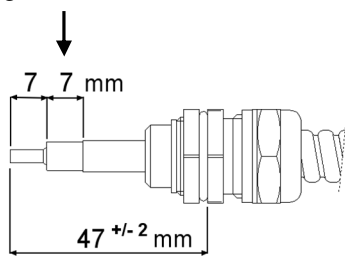


Illustration 6 : finition du câble coaxial

Ôtez la gaine bleue en PVC



Câble haute tension blindé

Illustration 7 : finition du câble-HT bleu

## 5.2.5 Câble à haute tension muni d'une gaine isolante tressée détachée

### Attention :

La pose du câble à haute tension muni d'une gaine isolante tressée doit s'effectuer en insérant uniquement le tuyau de téflon blanc dans le presse-étoupe. Serrez l'écrou de raccord. Le fil de terre muni d'une gaine isolante tressée doit être connecté à la borne de terre externe de l'appareil d'alimentation.

Voir également l'illustration 8.

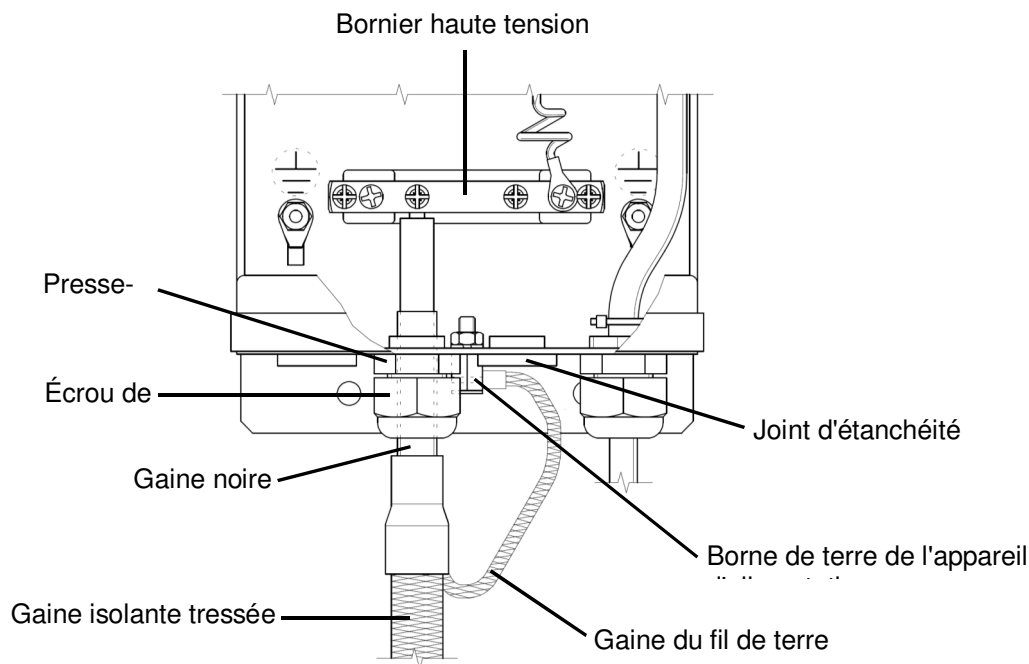


Illustration 8: Usinage de la protection tressée

## 5.3 Branchement du câble d'alimentation

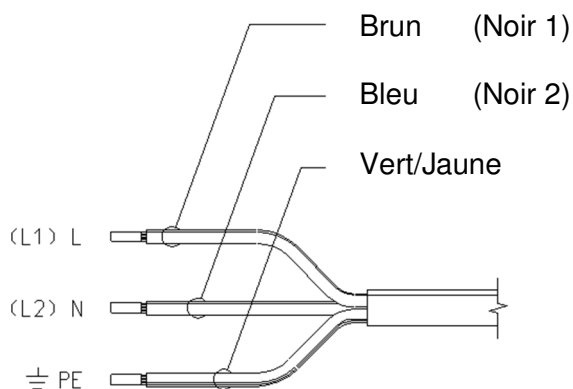


Illustration 9: Câble de connexion de l'unité d'alimentation

- 1 Posez le câble de connexion sur la connexion de tension (de secteur).
- 2 Branchez le câble de connexion ou installez une prise.

## 6 Options



### Attention:

- L'installation doit être réalisée par un électricien qualifié.
- Débranchez l'alimentation avant d'effectuer tout travail sur l'unité.

### 6.1 Options H et R avec circuit imprimé BHR en option

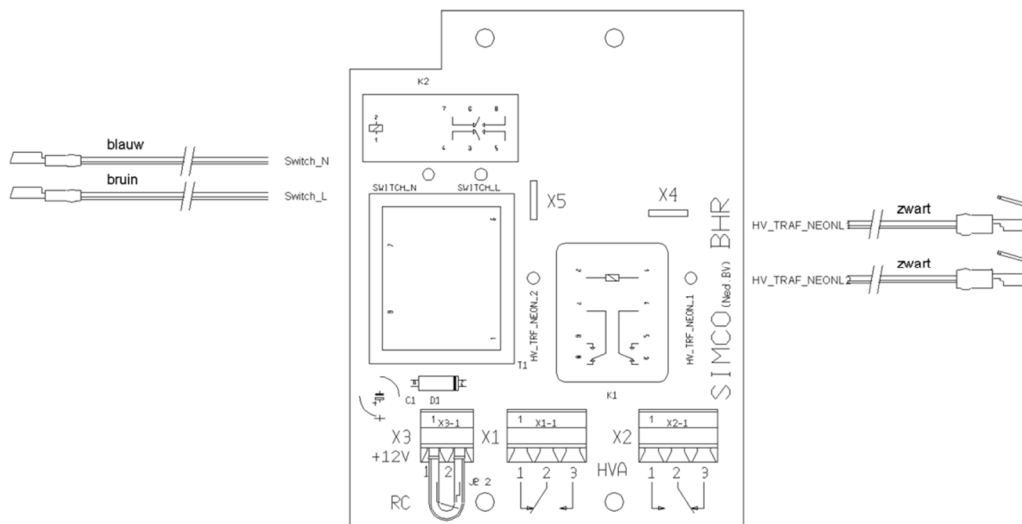


Illustration 10: Circuit imprimé BHR en option

#### 6.1.1 Présentation

L'alimentation peut être équipée d'un circuit imprimé BHR en option.

Il vous permet de :

- H : déclencher un signal d'alarme en cas de défaut de haute tension
- R : commuter l'alimentation à distance avec contact RC (pas de fonctionnement sans fil)

Les contacts de l'alarme HT sont représentés dans le mode alarme.

#### 6.1.2 Indication de haute tension (H)

L'option "H" (indication de haute tension) est munie d'un relais enclenchant en cas d'absence de haute tension. Ceci permet d'activer un signal d'alarme. Par exemple un voyant ou un ronfleur. Ce sont des contacts de travail ou de repos bipolaires.

La valeur nominale de contact est de 5 A-240 V ca ; 5 A-28 V cc.

- 1 Passer les fils par le presse-étoupe et les poser aussi loin que possible du bloc de connexion HT. Utilisez une pince en nylon pour diriger le câble le long du bornier HT.
- 2 Brancher les fils sur les bornes X1 et X2.

Les contacts de connexion choisis sont fonction de l'opération de commutation à réaliser (enclenchement ou déclenchement).

Les contacts sont illustrés en état d'alarme.

### 6.1.3 Contrôle à distance (R)

Il est possible de mettre sous tension ou hors tension l'appareil d'alimentation à distance à l'aide d'un contact exempt de potentiel.

Il peut s'agir d'un contact CPL ou d'un commutateur/relais.

Le contact doit être capable de commuter au moins 20 V cc/100 mA.

- 1 Enlever l'interconnexion de la borne X3.
- 2 Passer les fils par le presse-étoupe et les poser aussi loin que possible du bloc de connexion HT. Utilisez une pince en nylon pour diriger le câble le long du bornier HT.
- 3 Brancher les fils sur la borne X3.

En cas de non-emploi de cette option, l'interconnexion de la borne X3 doit rester toujours intacte.

## 6.2 Options H, R et D avec circuit imprimé HRD en option

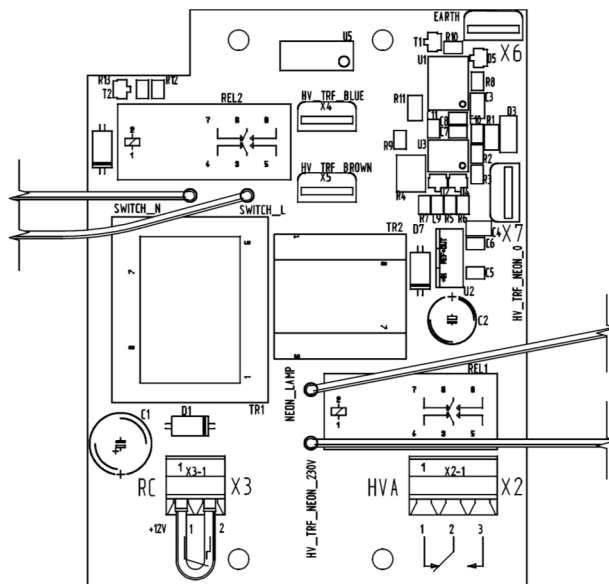


Illustration 11: option d'une carte HRD

### 6.2.1 Aperçu

L'alimentation peut être équipée d'un circuit imprimé HRD en option.

Il vous permet de :

- H : déclencher un signal d'alarme en cas de défaut de haute tension
- R: commuter l'alimentation à distance avec contact RC (pas de fonctionnement sans fil)
- D: détecter le circuit qui désactive la haute tension en cas de surcharge

La détection de la haute tension (D) est toujours activée lorsque ce circuit imprimé optionnel est utilisé.

Les contacts de l'alarme HT sont représentés dans le mode alarme.

## 6.2.2 Indication de haute tension (H)

L'option "H" (indication de haute tension) est munie d'un relais enclenchant en cas d'absence de haute tension. Ceci permet d'activer un signal d'alarme. Par exemple un voyant ou un ronfleur. Ce sont des contacts de travail ou de repos bipolaires.

La valeur nominale de contact est de 5 A-240 V ca ; 5 A-28 V cc.

- 1 Passer les fils par le presse-étoupe et les poser aussi loin que possible du bloc de connexion HT. Utilisez une pince en nylon pour diriger le câble le long du bornier HT.
- 2 Brancher les fils sur la borne X2.

Les contacts de connexion choisis sont fonction de l'opération de commutation à réaliser (enclenchement ou déclenchement).

Les contacts sont illustrés en état d'alarme.

## 6.2.3 Contrôle à distance (R)

Il est possible de mettre sous tension ou hors tension l'appareil d'alimentation à distance à l'aide d'un contact exempt de potentiel.

Il peut s'agir d'un contact CPL ou d'un commutateur/relais.

Le contact doit être capable de commuter au moins 20 V cc/100 mA.

- 1 Enlever l'interconnexion de la borne X3.
- 2 Passer les fils par le presse-étoupe et les poser aussi loin que possible du bloc de connexion HT. Utilisez une pince en nylon pour diriger le câble le long du bornier HT.
- 3 Brancher les fils sur la borne X3.

En cas de non-emploi de cette option, l'interconnexion de la borne X3 doit rester toujours intacte.

## 6.2.4 Détection de la surcharge (D)

L'option "D" est un circuit électronique (circuit de détection) qui désactive automatiquement le transformateur intégré lorsque le courant de sortie est trop élevé.

- Si un matériel conducteur tombe sur les points d'émission dans les barres antistatiques directement branchées, une étincelle peut se produire et se propager via le matériel jusqu'au boîtier mis à la terre, causant un risque d'inflammation dans le matériel à décharger. La décharge provoque une surcharge de l'alimentation et la haute tension est alors désactivée.
- Lorsque la charge totale de l'alimentation (nombre de bars + longueur des câbles connectés) est trop élevée, l'alimentation est surchargée et la haute tension est à nouveau désactivée.

Après avoir recherché et éliminé la cause de la décharge, la haute tension peut être à nouveau activée en remettant l'alimentation en marche.

## 6.3 Alimentation 12 V en option (M)

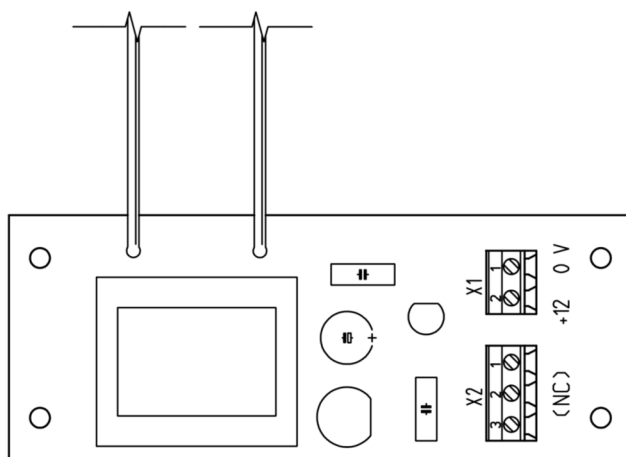


Illustration 12: Circuit imprimé M en option

L'option "M" possède une alimentation 12 V intégrée. Elle peut être utilisée pour alimenter des périphériques externes, tels que des manomètres électriques associés à un équipement Simcolon.

### Caractéristiques de l'alimentation 12 V

Tension : 12 V cc

Courant : Maximum 100 mA

### Branchements des connecteurs :

X1-1 0 V

X1-2 +12 V cc

X2-1, 2, 3 Non connecté

X2 peut servir à serrer des conducteurs isolés desserrés qui ne sont pas utilisés.

- 1 Introduisez le câblage à travers les raccords et posez-le le plus près possible du bornier HT. Utilisez une pince en nylon pour diriger le câble le long du bornier HT.
- 2 Branchez le câblage au connecteur de l'alimentation.

## 7 Mise en service et utilisation

- 1 Branchez l'alimentation sur secteur ou insérez la fiche dans la prise murale.
- 2 Mettez en marche l'alimentation à l'aide du bouton marche/arrêt.

## 8 Contrôle du fonctionnement

L'appareil d'alimentation étant en circuit, les voyants du commutateur et d'indication de tension sont allumés.

Pour contrôler le fonctionnement de l'appareil d'alimentation, vérifiez que l'équipement branché fonctionne.

## 9 Entretien



### Attention:

**Débranchez l'alimentation avant d'effectuer tout travail sur l'unité.**

L'alimentation ne contient pas de pièces nécessitant un entretien régulier.

- Conservez l'alimentation à l'abri de l'humidité, de la poussière, de la saleté et des produits chimiques.
- Vérifiez régulièrement la mise à la terre de l'alimentation.
- Vérifiez régulièrement que les câbles de connexion ne sont pas endommagés.

## 10 Pannes



### Attention

- **Débranchez l'alimentation avant d'effectuer tout travail sur l'unité.**
- **La réparation doit être réalisée par un électricien qualifié.**

### 10.1 Aperçu des pannes

Tableau 1 Pannes

Problème	Cause	Solution
Voyants commutateur et indication HT ne s'allument pas	Pas de tension d'alimentation	Mettre la tension d'alimentation en circuit
	Appareil d'alimentation hors circuit	Mettre l'appareil d'alimentation en circuit
	Commutateur défectueux	Remplacer le commutateur
Voyant néon (indication de HT) n'est pas allumé. Voyant commutateur est allumé.	Court-circuit en équipement connecté	Chercher et réparer le court-circuit
	Le transformateur est défectueux	Remplacer le transformateur
	Voyant néon défectueux	Remplacer le voyant néon



## 10.2 Détecter le court-circuit dans l'équipement connecté (voyant d'indication de HT) non allumé.



### Attention

- **Débranchez l'alimentation avant d'effectuer tout travail sur l'unité.**
- **L'équipement et les câbles blindés doivent être correctement mis à la terre. Les presse-étoupes des câbles blindés doivent être correctement posés. La mise à la terre est nécessaire à un fonctionnement correct du matériel et supprime le risque de recevoir une décharge électrique en cas de contact.**

- 1 Débranchez tous les équipements connectés de l'alimentation.
- 2 Mettez l'alimentation en marche et vérifiez que le voyant de HT est allumé.
- 3 Rebranchez les périphériques sur l'alimentation un par un. Vérifiez que le témoin de HT est allumé pour chacun des périphériques.
- 4 Si le témoin de haute tension ne s'allume pas après le branchement d'un périphérique, coupez l'alimentation.
- 5 Débranchez le dernier périphérique connecté et consultez le manuel du périphérique concerné afin de remédier au court-circuit.

## 11 Réparation



### Attention

- **Débranchez l'alimentation avant d'effectuer tout travail sur l'unité.**
- **La réparation doit être réalisée par un électricien qualifié.**

L'appareil d'alimentation ne comporte pas d'éléments pouvant être réparés. Pour la commande de pièces, voir la liste de pièces de rechange.

Simco-Ion recommande de retourner l'appareil d'alimentation pour la faire réparer. Pour ce faire, demandez un formulaire RMA par e-mail à [service@simco-ion.nl](mailto:service@simco-ion.nl).

Emballez solidement l'appareil d'alimentation et indiquez clairement la raison du retour.

## 12. Mise au rebut

Observez les lois nationales en vigueur en cas de mise au rebut de l'appareil.

### 13. Pièces de rechange

Référence	Description
9360252108	Commutateur à voyant
9350200110	Voyant néon d'indication de HT
3899000010	Borne HT à bande de contact
9390601000	Capot commutateur/voyant néon
3805207900	Carte BHR
6805750020	Carte M
9330912205	Transformateur 230 V, 50 Hz, 4 kV,néon
9330917205	Transformateur 230 V, 60 Hz, 4 kV,néon
9330922205	Transformateur 230 V, 50 Hz, 5 kV,néon
9330918400	Transformateur 230 V, 50/60 Hz, 5 kV,néon
9330922235	Transformateur 230 V, 50 Hz, 6,4 kV,néon
9330928400	Transformateur 230 V, 50/60 Hz, 6,4 kV, néon
9393921205	Transformateur 115 V, 50 Hz, 6,4 kV,néon
9330928300	Transformateur 115 V, 50/60 Hz, 6,4 kV,néon

Des transformateurs pour d'autres tensions sont livrables sur demande.

A la commande de pièces, veuillez mentionner également l'indication de type, le no. de série et la référence de l'appareil d'alimentation.

Les pièces de rechange peuvent être obtenues auprès de l'agent de votre région ou via Simco-Ion Europe.

Simco-Ion Europe  
Postbus 71  
NL-7240 AB Lochem (Pays-Bas)  
Tél. : +31-(0)573-288333  
Fax : +31-(0)573-257319  
E-mail : [general@simco-ion.nl](mailto:general@simco-ion.nl)  
Internet : <http://www.simco-ion.nl>