

## IML Spider

Der IML Spider ist eine vielseitige Elektrode zur direkten Aufladung für IML-Anwendungen. Er besteht aus einem IML Spider Block mit integrierten Widerständen zur Vermeidung von Funkenüberschlägen. Der IML Spider Block besitzt 8 widerstandsgekoppelte Ausgänge zum Anschluss von bis zu 8 flexiblen Kabeln mit Aufladeelektroden. An einen weiteren Ausgang kann ein gleichartiger IML Spider Block angeschlossen werden. Alle Ausgänge sind als Steckverbindungen ausgeführt.

Elektroden sind in 300 und 500 mm Länge verfügbar, eine spezielle Elektrode mit 500 mm Länge kann während der Installation mit einem speziellen Werkzeug zugeschnitten werden. Verbindungskabel sind in den Längen von 0,5, 1, 2 und 3 Metern erhältlich.

Verbindungskabel zum Anschluss an den Hochspannungsgenerator der CM lite-Serie haben Standardlängen von 2, 5 und 10 m.

Der IML Spider kann in Verbindung mit IML Generatoren mit einer maximalen Ausgangsspannung von 18 kV für alle IML-Anwendungen eingesetzt werden.

Spezielle Adapter für den CM Micro Easy erlauben den Anschluss des IML Spiders oder den direkten Anschluss von maximal 4 Spider Elektroden.

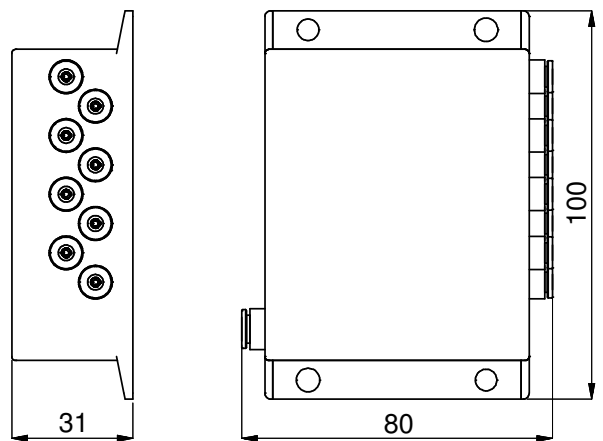
### Eigenschaften:

- IML Spider Block mit 8 Steckplätzen
- Jeder Ausgang mittels Widerstand entkoppelt
- Kabel und Elektroden steckbar
- Erweiterung möglich
- Kundenspezifische Elektroden
- Unbegrenzt kombinierbar mit allen IML Generatoren

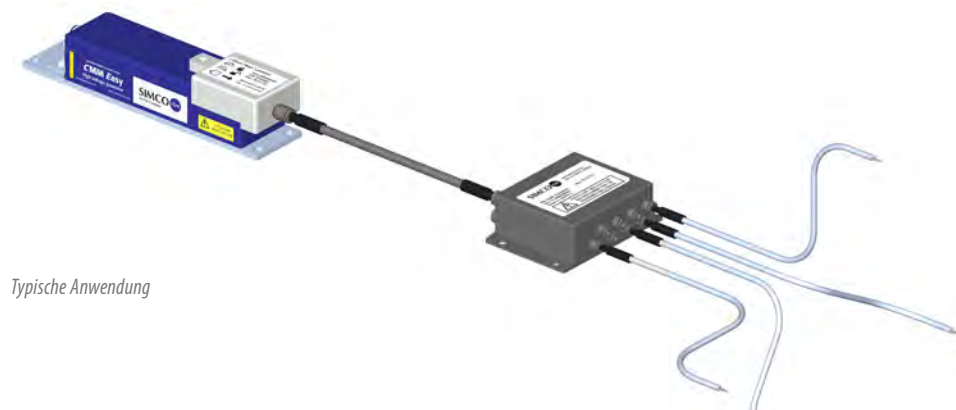


## Technische Angaben

IML Spider	
Betriebsspannung	Max. 18 kV DC
Ausgangsstrom	ML Spider (Kopf) max. 0,7 mA (Einschaltdauer 20%, Zyklus 5s)
Betriebsumgebung	Industriell, Nutzung im Innenraum
Betriebstemperatur	0 - 55°C
Luftfeuchtigkeit	Max. 90% nicht kondensierend
Schutzgrad	IP-54
Ausgänge entkoppelt	Resistiv
Abmessungen (LxBxH)	99,3 x 67,5 x 31 mm
Schwingungsbelastung	$\leq 6 G, \leq 7 \text{ m/s}$
Eingang / Ausgang für Erweiterung	2 x 06 mm
Ausgänge	8 x 04 mm



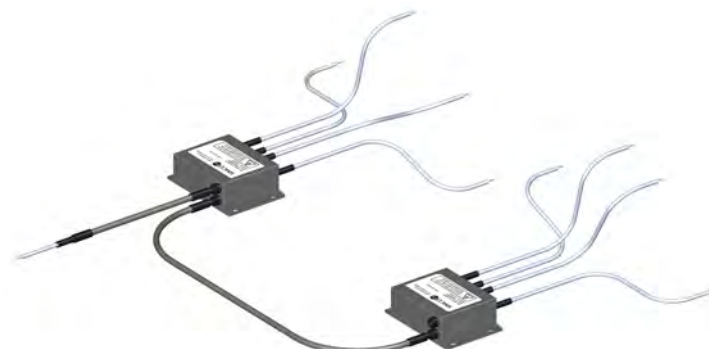
Technische Zeichnung IML Spider



Typische Anwendung



CM Micro Easy mit Kopf und IML Spider, 1 Position und 4 Positionen.



Erweiterung möglich



## Junction Block

Der Junction Block ist eine vielseitige Option zum Anschluss von Elektroden für IML-Anwendungen. Es handelt sich dabei um einen Verteilerblock mit 8 Ausgängen für den Anschluss von bis zu 8 Aufladeelektroden oder Kabeln. Für das Daisy-Chaining zusätzlicher Junction Blocks steht ein zusätzlicher Ausgang zur Verfügung. Alle Anschlüsse sind mit Schnellanschlusssteckern ausgestattet.

Für den Anschluss an einen Dorn ist ein 2 m langes Ausgangskabel erhältlich, das auf die gewünschte Länge gekürzt werden kann.

Verbindungskabel sind in den Längen 0,5, 1, 2 und 3 m erhältlich.

Anschlusskabel für die Verwendung mit dem CM-Generator sind standardmäßig 2 m lang.

Der Junction Block kann in Verbindung mit IML-Generatoren mit einer maximalen Ausgangsleistung von 18 kV für IML-Anwendungen verwendet werden.

Spezielle Anschlussköpfe für den CM Micro Easy ermöglichen die Verwendung des Junction Block mit dem CM Micro Easy.

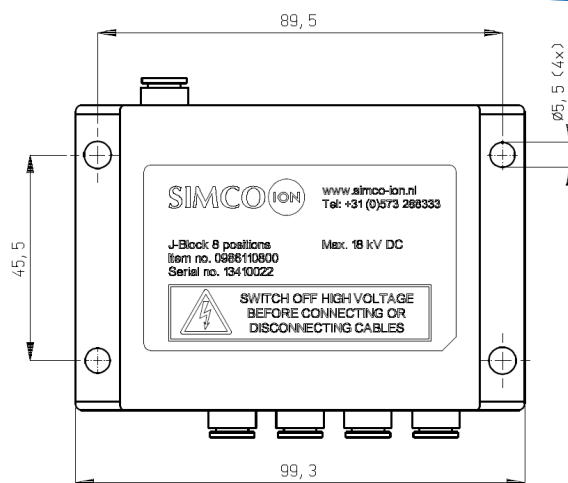
### Eigenschaften

- Junction Block mit 8 Anschlüssen
- Schnellanschlusskabel
- Daisy-Chaining möglich
- Unbegrenzte Kombinationen mit allen IML-Generatoren



## Technische Angaben

Junction Block	
Betriebsspannung	max. 18 kV DC
Ausgangsstrom	J Block (Kopf) max. 5 mA kontinuierlich
Betriebsumgebung	Industriell, Nutzung im Innenraum
Betriebstemperatur	0 - 55°C
Luftfeuchtigkeit	max. 90% nicht kondensierend
Schutzgrad	IP-54
Ausgänge entkoppelt	Nein
Abmessungen (LxBxH)	99,3 x 67,5 x 31 mm
Schwingungsbelastung	≤ 6 G, ≤ 7 m/s
Eingang / Ausgang für Erweiterung	2 x 0 6 mm
Ausgänge	4 x 0 6 mm



Zeichnung Junction Block

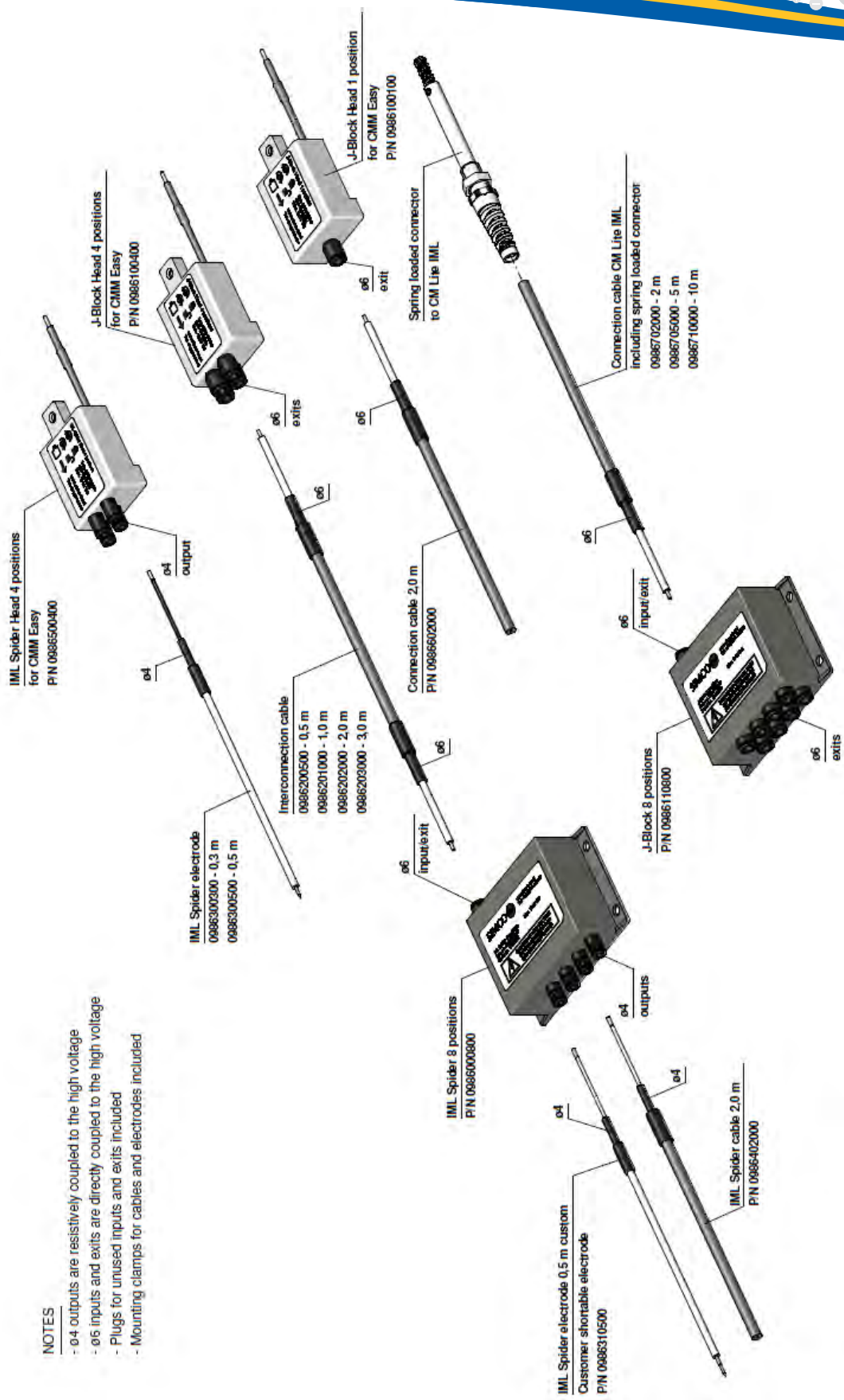


Typische Anwendung



Junction Block optionen





**NOTES**

- 04 outputs are resistively coupled to the high voltage
- 06 inputs and exits are directly coupled to the high voltage
- Plugs for unused inputs and exits included
- Mounting clamps for cables and electrodes included

Überblick IML Spider und Junction Block



An ITW Company  
 IMLSpiderJunctionBlock\_PS\_D  
 © Simco-Ion – All rights reserved.  
 Specifications are subject to change without notice.

**Simco-Ion Netherlands**

Postbus 71  
 Lochem, The Netherlands NL-7240 AB  
 Tel: +31 (0)573 288333  
 Fax: +31 (0)573 257319  
 general@simco-ion.nl  
 www.simco-ion.nl